

► KKK994500
KKE994500

SK **Návod pre používateľa**
Automatický zabudovaný kávovar

USER MANUAL



AEG

OBSAH

1. BEZPEČNOSTNÉ INFORMÁCIE.....	3
2. BEZPEČNOSTNÉ POKYNY	5
3. OPIS PRODUKTU.....	6
4. OVLÁDACÍ PANEL.....	7
5. PRED PRVÝM POUŽITÍM.....	10
6. KAŽDODENNÉ POUŽITIE	11
7. PRÍPRAVA KÁVY.....	12
8. PRÍPRAVA KÁVY CAPPUCCINO A NÁPOJOV NA BÁZE Mlieka.....	14
9. OBLÚBENÉ.....	14
10. ČISTENIE.....	15
11. ODVÁPŇOVANIE.....	19
12. NASTAVENIE TVRDOSTI VODY	20
13. FILTER NA ZMÄKČOVANIE VODY.....	21
14. TECHNICKÉ ÚDAJE	22
15. SPRÁVY ZOBRAZENÉ NA DISPLEJI	23
16. RIEŠENIE PROBLÉMOV.....	25

PRE DOKONALÉ VÝSLEDKY

Ďakujeme, že ste si vybrali tento produkt od spoločnosti AEG. Vytvorili sme ho tak, aby vám po mnoho rokov poskytoval dokonalý výkon. Je vybavený inovatívnymi technológiami, ktoré vám pomôžu zjednodušiť každodenné úkony a ktoré často nenájdete na bežných spotrebičoch. Venujte niekoľko minút čítaniu, aby ste sa z výrobu získali čo najviac.

Navštívte naše webové stránky na adrese:



Získajte rady k použitiu, brožúrky, návod na riešenie problémov, informácie o servise:

www.aeg.com/webselfservice



Zaregistrujte svoj produkt pre lepší servis:

www.registeraeg.com



Kúpte si príslušenstvo, spotrebný materiál a originálne náhradné diely pre svoj spotrebič:

www.aeg.com/shop

STAROSTLIVOSŤ O ZÁKAZNÍKOV A ZÁKAZNÍCKY SERVIS

Vždy používajte originálne náhradné diely.

Pri komunikácii s našim autorizovaným servisným strediskom majte vždy poruke tieto údaje: model, PNC, sériové číslo.

Tieto informácie nájdete na typovom štítku.



Varovné/Upozorňovacie bezpečnostné informácie



Všeobecné informácie a tipy



Informácie týkajúce sa životného prostredia

1. ⚠️ BEZPEČNOSTNÉ INFORMÁCIE

Pred inštaláciou a používaním spotrebiča si pozorne prečítajte dodané pokyny. Výrobca nenesie zodpovednosť, ak nesprávna inštalácia a používanie spôsobia zranenia a škody. Vždy uchovávajte návod pri zariadení pre budúce použitie.

1.1 Bezpečnosť detí a zraniteľných osôb

Spotrebič nemôžu používať osoby (vrátane detí) s obmedzenými fyzickými, zmyslovými alebo duševnými schopnosťami alebo s nedostatočnými skúsenosťami alebo znalosťami, ak nie sú pod dozorom alebo nedostali pokyny pre používanie spotrebiča osobou zodpovednou za ich bezpečnosť.

Deti musia byť pod dozorom, aby sa zabezpečilo, že sa so spotrebičom nehrajú.

Iba pre európske trhy:

Spotrebič môžu používať deti vo veku od 8 rokov, len pod dozorom alebo, keď dostali pokyny týkajúce sa bezpečného používania spotrebiča a keď pochopia nebezpečenstvá týkajúce sa spotrebiča. Operácie čistenia a údržby zo strany používateľa nesmú vykonávať deti, ak majú menej ako 8 rokov a nepracujú pod dozorom. Spotrebič a jeho kábel uchovávajte mimo dosahu detí mladších ako 8 rokov.

Deti sa so spotrebičom nesmú hrať

1.2 Všeobecná bezpečnosť

Určené použitie: tento spotrebič je navrhnutý a vyrobený na prípravu nápojov na báze kávy a mlieka a teplej vody. Akékoľvek iné použitie sa považuje za nevhodné a preto nebezpečné. Výrobca nenesie zodpovednosť za prípadné škody spôsobené nevhodným používaním spotrebiča.

Povrch ohrevného telesa zostáva po použití horúci a vonkajšia časť spotrebiča môže po dobu niekoľkých mi-

nút uchovávať teplo v závislosti od použitia.

Všetky súčasti dôkladne vyčistite a venujte zvláštnu pozornosť častiam, ktoré prichádzajú do styku s kávou a mliekom.

Čistenie a údržbu, ktorú má vykonať používateľ, nesmú vykonávať deti bez dozoru.

Spotrebič nikdy neponárajte do vody.

POZOR: Aby ste predišli poškodeniu spotrebiča, nepoužívajte pri čistení alkalické čistiace prostriedky, používajte mäkkú handričku a jemný čistiaci prostriedok.

Tento spotrebič je určený výlučne na domáce použitie.

Nie je určený na použitie: v kuchynkách obchodov, kancelárií a iných pracovísk, na hospodárstvach, klientmi hotelov, motelov a ostatných typov rezidenčných zariadení, v zariadeniach typu bed and breakfast.

V prípade poškodenia zástrčky alebo prírodného elektrického kábla ich nechajte vymeniť výhradne v stredisku Technickej Asistencie; zabránite tak akémukoľvek riziku.

Zariadenia s odnímateľným káblom: zabráňte špliechaniu vody na konektor napájacieho kábla alebo zásuvku na zadnej strane spotrebiča.

UPOZORNENIE: Modely so sklenenými povrchmi: nepoužívajte spotrebič, ak je povrch prasknutý.

Iba pre európske trhy:

Spotrebič môžu používať osoby s obmedzenými fyzickými, zmyslovými alebo mentálnymi schopnosťami alebo s nedostatočnými skúsenosťami alebo znalosťami len pod dozorom alebo, keď dostali pokyny týkajúce sa bezpečného používania spotrebiča a keď pochopia nebezpečenstvá týkajúce sa spotrebiča.

Spotrebič vždy vypnite od napájania, ak ho nechávate bez dozoru a pred montážou, demontážou a čistením.



Plochy, ktoré sú označené týmto symbolom, sa počas použitia zahrievajú (symbol sa nachádza iba na niektorých modeloch).

2. BEZPEČNOSTNÉ POKYNY



NEBEZPEČENSTVO!

Keďže spotrebič je napájaný z elektrickej siete, riadte sa nasledujúcimi bezpečnostnými opatreniami:

- Nedotýkajte sa spotrebiča, ak máte mokré ruky.
- Nedotýkajte sa zástrčky, ak máte mokré ruky.
- Ubezpečte sa, či je zásuvka elektrického prúdu vždy voľne prístupná, aby sa v prípade potreby dala vytiahnuť.
- Pokiaľ chcete zástrčku vytiahnuť, uchopte priamo za ňu.
- Nikdy neťahajte za prírodnú šnúru, lebo by sa mohla poškodiť.
- Spotrebič celkom odpojte stlačením hlavného vypínača (A10), nachádzajúceho sa na bočnej strane spotrebiča, do polohy 0.
- V prípade porúch prístroja sa ho nepokúšajte sami opraviť.
- Spotrebič vypnite pomocou hlavného vypínača (A10), vytiahnite zástrčku zo zásuvky a obráťte sa na technickú asistenciu.



POZOR!

Obalový materiál (sáčky z plastickej hmoty, polystyrén atď.) uchovajte mimo dosahu detí.



NEBEZPEČENSTVO POPÁLENÍ!

Tento spotrebič produkuje horúcu vodu a počas jeho činnosti sa môže vytvárať vodná para. Dávajte pozor, aby ste sa nepostriekali teplou vodou alebo neoparili teplou parou. Používajte rukoväte a držadlá.



POZOR!

Nestúpajte na kávovar po vyňatí z nábytku. Neukladajte na spotrebič nádoby obsahujúce kvapaliny alebo horľavé alebo korozívne materiály. Príslušenstvo potrebné pre prípravu kávy (napríklad odmerku) uložte na špeciálny držiak.

Neukladajte na spotrebič veľké predmety, ktoré by mu mohli zabrániť v pohybe alebo predmety nestabilné.



POZOR!

Nepoužívajte spotrebič po vytiahnutí z výklenku. Pred vyňatím vždy počkajte, kým spotrebič nebude neaktívny.

Výnimkou je nastavenie mlynčeka na kávu, ktoré sa musí vykonávať s vytiahnutým prístrojom (pozri kapitolu „Nastavenie mlynčeka na kávu“).



Vždy používajte originálne alebo výrobcom odporúčané príslušenstvo a náhradné diely.

2.1 Určené použitie

Tento spotrebič je určený na prípravu kávy a na ohrievanie nápojov.

Akékoľvek iné použitie sa považuje za nevhodné.

Tento spotrebič nie je vhodný pre obchodné použitie.

Výrobca nenesie zodpovednosť za prípadné škody spôsobené nevhodným používaním spotrebiča.

Tento spotrebič je možné zabudovať nad vstavanú rúru, ak je vybavená chladiacim ventilátorom na zadnej stene (maximálny výkon mikrovln: 3 kW).

2.2 Pokyny

Pozorne si prečítajte tento návod ešte pred používaním spotrebiča.

- Dodržujte tieto pokyny
- Nedodržanie týchto pokynov môže byť príčinou poranení alebo poškodenia spotrebiča.
- Výrobca nezodpovedá za škody spôsobené nedodržaním týchto pokynov.



Prístroj je opatrený chladiacim ventilátorom.

Ten sa spúšťa vždy pri výdaju kávy, pary alebo horúcej vody.

Po niekoľkých minútach sa ventilátor automaticky vypne.

2.3 Pripojenie spotrebiča



NEBEZPEČENSTVO!

Skontrolujte, či napätie v elektrickej sieti odpovedá napätiu uvedenému na štítku na boku spotrebiča. Spotrebič zapojte iba do správne nainštalovanej a uzemnenej elektrickej zásuvky s minimálnym príkonom 10Aa vybavenou výkonným uzemnením. V prípade, že zásuvka a zástrčka spotrebiča nie sú kompatibilné, je treba nahradiť zásuvku za odpovedajúci typ; táto výmena musí

byť vykonaná iba kvalifikovaným odborníkom. Postupujte s ohľadom na bezpečnostné smernice a počas inštalácie používajte omnipólový spínač s minimálnou vzdialenosťou medzi kontaktmi 3 mm. Nepoužívajte viacnásobné zásuvky alebo predlžovacie káble.



POZOR!

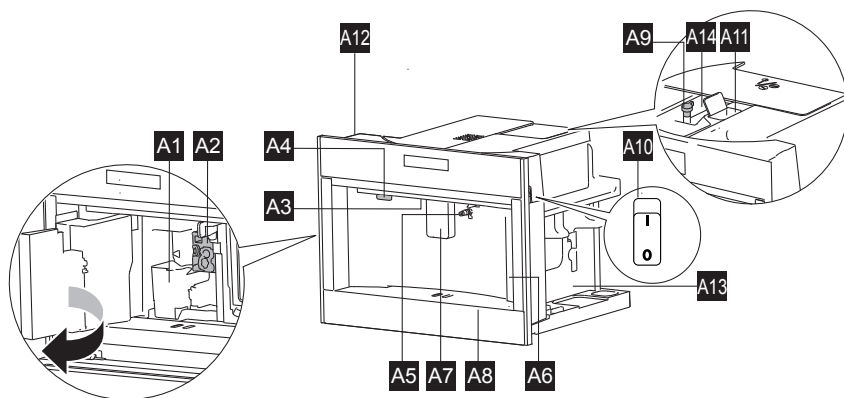
Odpojovacie zariadenia musia byť zabudované v napájacej sieti v súlade s národnými normami pre inštaláciu.

3. OPIS PRODUKTU



Prečítajte si Stručnú príručku

3.1 Popis spotrebiča

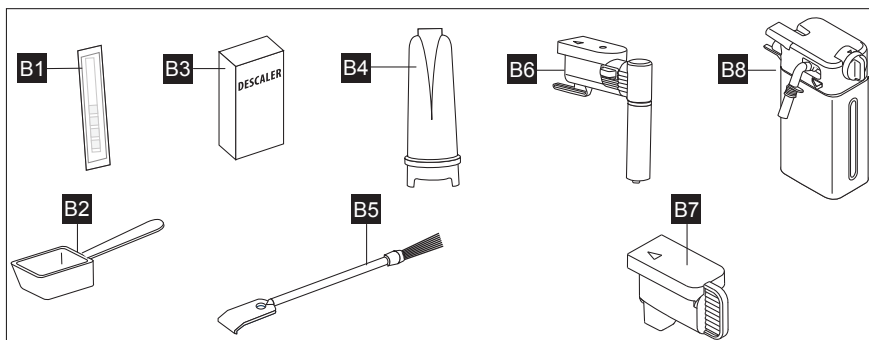


- A1** Nádoba na zvyšky kávy
- A2** Vylúhovač
- A3** Vnútorne osvetlenie
- A4** Tlačidlo ZAP/Vyp/Pohotovostný režim
- A5** Prípojka trysky na horúcu vodu/paru
- A6** Nádržka na vodu
- A7** Ústie na výdaj kávy (nastavitelná výška)
- A8** Nádoba na zber kvapiek
- A9** Regulačný gombík mletia kávy

- A10** Hlavný vypínač ON/OFF
- A11** Násypka na mletú kávu
- A12** Priestor na odkladanie šálok (priemerná teplota 35°C) (*)
- A13** Priestor na príslušenstvo (vľavo/vpravo)
- A14** Násypka na zrnkovú kávu

(*) uistite sa, že je vypnutý režim „úspora energie“ a že je automatické vypnutie nastavené na aspoň 1,5 hodiny.

3.2 Príslušenstvo



B1 Papierový indikátor tvrdosti vody „Total hardness test“

B2 Mierka na mletú kávu

B3 Odvápňovač

B4 Filter na zmäkčovanie vody (iba niektoré modely)

B5 Čistiaca kefa

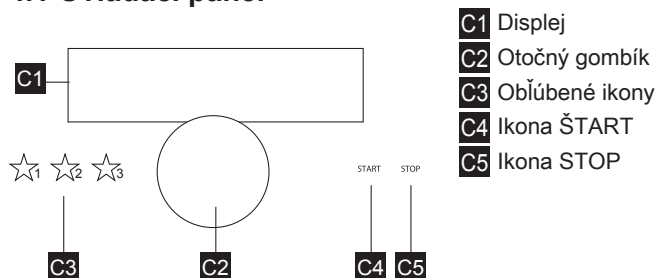
B6 Ústie na výdaj horúcej vody/pary

B7 Kryt pripájacej trysky

B8 Nádržka na mlieko

4. OVLÁDACÍ PANEL

4.1 Ovládací panel



C1 Displej

C2 Otočný gombík

C3 Obľúbené ikony

C4 Ikona ŠTART

C5 Ikona STOP

Funkcie a nastavenia

C1 Displej

C2 Otočný gombík

Otočte otočný gombík na úpravu nastavení a prechádzanie cez menu. Na potvrdenie zvolených funkcií/nastavení ho stlačte. Zvolená funkcia je na displeji podčiarknutá. Vyberte položku „Spät“ a prejdite do menu vyššej úrovne alebo stlačte „OK“ pre návrat do hlavnej ponuky.

C3 Obľúbené

Uložte svoje obľúbené nápoje

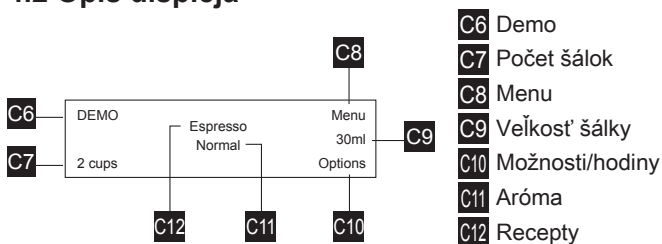
C4 Štart

Spustenie vydávania nápojov

C5 Stop

Zastavenie vydávania nápojov

4.2 Opis displeja



Funkcie a nastavenia

C6 Demo	Základné nastavenia služby Režim Demo	Keď je aktivovaný režim Demo, ohrievacie články zostanú neaktívne a kávovar je v bezpečnom stave pre predváždžiaciu miestnosť. Preddefinovaný tajný kód 2468 je potrebné zadať na aktiváciu aj na deaktiváciu režimu demo.
C7 Počet šálok/ % mlieka	1 šálka 2 šálky % mlieka	
C8 Menu	Čistenie	Preplachovanie Štart Odvápňovanie Štart
	Základné nastavenia	Čas počas dňa 00:00 Automatický štart Zap - Vyp Nastaviť auto. štart Automatické vypnutie Od 15 minút do 3 hodín Detský zámok Zap - Vyp Úspora energie Zap - Vyp Ohrievač šálok Zap - Vyp Kontrolky Zap Iba počas výdaja Vyp Voda Zmäkčovač Zap - Vyp Tvrdosť Od 1 do 4
	Nastavenie	Jazyk Tóny tlačidiel Alarm/Výstražný tón Hlasitosť pípania Jas displeja
	Servis	Režim Demo Zobrazíť verziu softvéru Štatistika Resetovať obľúbené Resetovať recepty Nastavenia z výroby

Funkcie a nastavenia			
C9	Veľkosť šálky (*)	Malá Stredná Veľká Extra veľká	
C10	Možnosti	Teplota kávy Uložiť ako obľúbené Zachovať zmeny	Nízka Stredná Vysoká Maximálna
C11	Aróma	Mletá káva Extra jemná Jemná Normálna Silná Extra silná	
C12	Recepty	Káva + mlieko Špeciálne	Ristretto Espresso Espresso lungo Long Coffee Americano Espresso Macchiato od 40 % do 60 % mlieka Macchiato od 20 % do 80 % mlieka Cappuccino od 20 % do 80 % mlieka Cappuccino Plus od 20 % do 80 % mlieka Latte Macchiato od 20 % do 80 % mlieka Flat White od 40 % do 90 % mlieka Caffe Latte od 40 % do 90 % mlieka Horúce mlieko Horúca voda Para Kanvica

(*) Množstvá uvedené na displeji sa menia v závislosti od kalibrácie kávového mlynčeka, teploty a vlhkosti prostredia.

5. PRED PRVÝM POUŽITÍM

5.1 Kontrola po preprave

Po vybalení spotrebiča skontrolujte, či je neporušený a či je priložené všetko príslušenstvo. Nepoužívajte spotrebič, ak je viditeľne poškodený. Obráťte sa na servisné stredisko.

5.2 Prvotné čistenie

Prístroj bol výrobcom skontrolovaný s použitím kávy, preto je úplne normálne, ak v mlynčeku nájdete zvyšky kávy.

i Čo najskôr nastavte tvrdosť vody podľa pokynov v ods. „Naprogramovanie tvrdosti vody“.

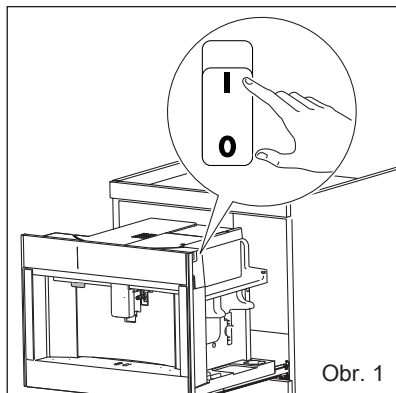
5.3 Inštalácia spotrebiča

! **POZOR!**

- Inštaláciu spotrebiča musí vykonať kvalifikovaný technik podľa platných miestnych noriem (viď ods. „Inštalácia pri vstavaní“).
- Obalový materiál (plastové vrecká, polystyrén atď.) sa nesmie nechávať v dosahu detí.
- Neinštalujte elektrospotrebič nikdy v prostredí, kde môže teplota dosiahnuť 0 °C.
- Čo najskôr nastavte tvrdosť vody podľa pokynov v ods. „Naprogramovanie tvrdosti vody“.

5.4 Prvé pripojenie

Pripojte spotrebič k elektrickej sieti a uistite sa, že hlavný vypínač (A10) na boku spotrebiča je stlačený nadol (obr. 1);



Obr. 1

Otočte otočný gombík (C2) (obr. 2, Stručná príručka) a vyberte požadovaný „Jazyk“. Potvrďte stlačením otočného gombíka;

Opätovným otočením otočného gombíka zvolíte „Jas displeja“ a stlačením gombíka potvrdíte. Otočením otočného gombíka nastavte úroveň od 1 do 5.

Otočením otočného gombíka zvolíte „Hodina dňa“ a stlačením gombíka potvrdíte. Otočením otočného gombíka zvolíte „Minúta dňa“ a stlačením gombíka potvrdíte. Otáčaním otočného gombíka nastavujte hodiny a minúty, dokým sa nezobrazí aktuálny čas, stlačením gombíka ho potvrdíte.


Otočte otočný gombík na výber "režimu Demo" alebo "Prvé použitie".

Nastavenie pri prvom použití:

- Zobrazí sa nápis „NAPLNĚTE NÁDRŽKU NA VODU“: odstráňte nádržku na vodu (A6), otvorte veko, naplňte až po čiaru MAX (označenou vo vnútri nádrže) čerstvou vodou (obrázok 4 Stručná príručka), zatvorte veko a položte nádržku naspäť do spotrebiča;
- Zobrazí sa ZASUŇTE VODNÚ TRYSKU: Skontrolujte, či je na pripojovacej tryske (A5) (obr. 5 Stručná príručka) vložené ústie na výdaj horúcej vody/pary (B6) a umiestnite pod ňu nádobu s minimálnym obsahom 100 ml;

- Na displeji sa zobrazí UMIESTNITE ŠÁLKU (aspoň 100 ml) POD VODNÚ TRYSKU STLAČTE OK PRE SPUSTENIE VÝDAJA HORÚCEJ VODY;
- Stlačte OK na potvrdenie. Zariadenie vydá vodu z trysky a potom sa automaticky vypne.

Kávovar je teraz pripravený na bežné používanie.

 Pri prvom použití spotrebiča je potrebné pripraviť 4-5 káv cappuccino, kým začne poskytovať uspokojivé výsledky.

Pri prvom použití stroja je vodný okruh prázdny a prístroj môže

byť veľmi hlučný. Pri zaplňovaní okruhu sa hlučnosť zníži.

Pri výrobe prvých 5-6 káv cappuccino je normálne, keď budete počuť hluk vriacej vody. Potom sa hlučnosť zníži.

Na zlepšenie výkonu vášho spotrebiča odporúčame inštalovať filter na zmäkčovanie vody (B4), ako je popísané v časti „Filter na zmäkčovanie vody“. Ak váš model nie je vybavený filtrom, môžete si ho vyžiadať od zákazníckych služieb.


6. KAŽDODENNÉ POUŽITIE

Pri každom zapnutí spotrebiča sa vykoná automatický cyklus predohrevu a prepláchnutia, ktoré sa nedajú prerušiť. Prístroj je pripravený na použitie až po vykonaní tohto cyklu.

NEBEZPEČENSTVO POPÁLENÍN

Počas oplachovania vytečie z ústí vydávača kávy trochu horúcej vody (A7). Dávajte pozor, aby ste sa nepostriekali horúcou vodou.

Zariadenie sa po uplynutí predvoleného času automaticky vypne (pozri Menu). Ak ho chcete vypnúť skôr, stlačte tlačidlo pohotovostného režimu Zap/Vyp. (A4) (obr. 7 Stručná príručka)
Zobrazí sa hlásenie VYPÍVANIE a potom (ak je to možné) zariadenie vykoná cyklus oplachovania a vypne sa (pohotovostný režim).

 Ak nebudete spotrebič dlhší čas používať, najskôr vyprázdňte vodný okruh a potom ho odpojte od elektrickej zásuvky nasledovne:

najskôr vypnite spotrebič stlačením tlačidla Zap/Vyp (A4);

uvoľnite hlavný vypínač (A10) na boku spotrebiča.

 **POZOR!**
Nikdy nestláčajte hlavný vypínač


(obr. 1), keď je spotrebič zapnutý.

6.1 Oplachovanie

Pomocou tejto funkcie sa čistia ústia na výdaj kávy (A7) a čistí a ohrieva sa vnútorný okruh spotrebiča. Pod ústia na výdaj kávy umiestnite nádobu s minimálnou kapacitou 100 ml.

NEBEZPEČENSTVO POPÁLENÍN!


Pri výdaji horúcej vody nenechajte spotrebič bez dozoru.


 Ak sa spotrebič nepoužíva dlhšie ako 3-4 dni, po opätovnom zapnutí silno odporúčame pred použitím vykonať 2-3 oplachovania;

Po vyčistení je normálne, ak nádoba na zvyšky kávy (A1) obsahuje vodu.

6.2 Automatické zapnutie

Čas automatického spustenia môžete nastaviť tak, aby bol spotrebič pripravený v určitej dobe (napríklad ráno), aby ste mohli okamžite pripraviť kávu.

 Ak chcete povoliť túto funkciu, musí byť čas nastavený správne.

 Ak je spotrebič vypnutý pomocou hlavného vypínača (A10), povo-

lenie automatického štartu (ak je povolené) nie je možné.

6.3 Úspora energie

Použite túto funkciu na zapnutie alebo vypnutie úspory energie. Ak je táto funkcia povolená, funkcia znižuje spotrebu

energie v súlade s európskymi predpismi.

6.4 Teplota kávy

Táto funkcia slúži na úpravu teploty vody použitej na výrobu kávy.

7. PRÍPRAVA KÁVY

7.1 Kávové zrná



POZOR!

Nepoužívajte zelené, karamelizované alebo kandizované kávové zrná, pretože by sa mohli prilepiť na mlynček na kávu a znemožniť jeho použitie.

1. Naplňte nádobu na zrnkovú kávu (obrázok 9 Stručná príručka) kávovými zrnkami;
2. Pod ústia na výdaj kávy (A7) umiestnite šálku (alebo dve šálky);
3. Trysky posuňte čo najbližšie k šálke. Vďaka tomu je káva krémovejšia;
4. Zvoľte želanú kávu otáčaním otočného gombíka.

Vyberte požadovanú kávu:

- Ristretto
- Espresso
- Espresso lungo
- Long Coffee
- Americano



5. Upravte ar mu, množstvo kávy a počet šálok.
6. Stlačte ikonu ŠTART.
7. Začne sa príprava. Na displeji (C1) sa zobrazí obrázok vybraného nápoja spolu s priebehovým diagramom, ktorý sa počas prípravy zapína.



Keď spotrebič pripravuje kávu, výdaj je možné kedykoľvek prerušiť stlačením tlačidla STOP.

Po dokončení prípravy kávy je spotrebič pripravený na ďalší prípravu ďalšieho nápoja.



Pri používaní spotrebiča sa môžu zobrazovať rôzne alarmové hlásenia (naplňte nádržku, vyprázdnite nádobu na zvyšky kávy atď.).

Ich význam je vysvetlený v časti „Správa zobrazená na displeji“.

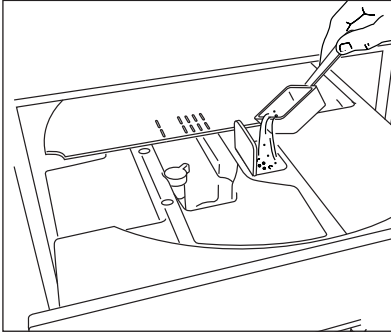
- Pre teplejšiu kávu pozri časť „Tipy na teplejšiu kávu“.
- Ak káva vyteká po kvapkách, je príliš slabá alebo nie je dostatočne krémová alebo je príliš studená, prečítajte si tipy v časti „Nastavenie mlynčeka na kávu“ a „Riešenie problémov“.
- Prípravu každej kávy je možné prispôbiť.
- Ak je režim „Úspora energie“ aktívny, možno budete musieť počkať niekoľko sekúnd predtým, ako sa vydá prvá káva.

7.2 Mletá káva



POZOR!

Nikdy nepridávajte mletú kávu, keď je spotrebič vypnutý, lebo by sa mohla rozsypať vnútri stroja a znečistiť ho. Mohlo by to poškodiť spotrebič.



i Keď spotrebič pripravuje kávu, výdaj je možné kedykoľvek prerušiť stlačením ikony STOP.



POZOR!

V polovici prípravy sa zobrazí hlásenie PRIDAJTE MLETÚ KÁVU. Pridajte jednu zarovnanú odmerku mletej kávy a stlačte tlačidlo ŠTART.

7.3 Nastavenie mlynčeka na kávu

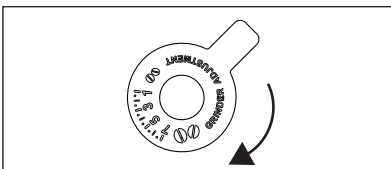
Mlynček na kávu je predvolene správne nastavený na prípravu kávy a nemal by spočiatku vyžadovať reguláciu.

Ak však po príprave prvých pár kávy zistíte, že káva je príliš slabá a nie dostatočne krémová alebo je výdaj príliš pomalý (po kvapkách), môžete vykonať nastavenia pomocou regulačného gombíka mletia kávy.



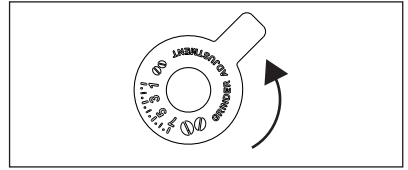
POZOR!

Regulačný gombík mletia kávy je nutné otáčať len vtedy, keď je kávovar v prevádzke (zvuk mletia) počas počiatkovej fázy prípravy kávy.



Ak je káva dodávaná príliš pomaly alebo vôbec a keď sa na modeli s displejom

zobrazí text PRÍLIŠ JEMNE NAMLETÁ, otočte regulačným gombíkom mletia kávy o jedno alebo dve kliknutia v smere hodinových ručičiek.



Na prípravu krémovej kávy s plnou chuťou otočte otočným gombíkom proti smeru hodinových ručičiek o jedno kliknutie smerom k číslu 1 (nie viac ako jedno kliknutie naraz, inak by mohla káva začať vytekať po kvapkách) Tieto úpravy sa prejavia až po príprave aspoň 2 šálok kávy. Ak toto nastavenie nespôsobí požadovaný výsledok, otočte gombíkom o ďalšie kliknutie.

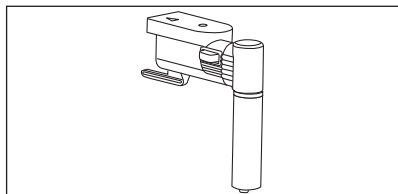
7.4 Tipy pre teplejšiu kávu

Pre horúcejšiu kávu odporúčame:

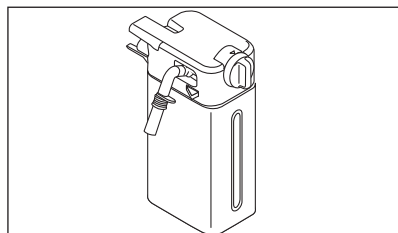
- zvýšte teplotu kávy v menu nastavení.
- ohrejte šálky horúcou vodou pomocou funkcie horúcej vody/pary.

8. PRÍPRAVA KÁVYCAPPUCCINO A NÁPOJOV NA BÁZE Mlieka

8.1 Použitie ústia na výdaj horúcej vody/pary



8.2 Použitie nádoby na mlieko



1. Odstráňte veko (obr. 16 v Stručnej príručke);
2. Naplňte nádobu na mlieko (B8) dostatočným množstvom mlieka, ktoré nepresahuje úroveň MAX vyznačenú na nádobe. Každá značka na boku nádoby zodpovedá približne 100 ml mlieka;

i Na získanie hustejšej a rovnomernejšej peny je nutné použiť odstredené alebo čiastočne odstredené mlieko pri teplote chladničky (približne 5 °C).

Ak je zapnutý režim „Úspora energie“, možno budete musieť pred výdajom nápoja počkať niekoľko sekúnd.

3. Uistite sa, že nasávací hadička na mlieko je správne vložená do spodnej časti veka nádržky na mlieko (obr. 16 Stručná príručka);
4. Vráťte veko na nádobku na mlieko;
5. Odstráňte ústie na výdaj horúcej vody/pary (B6);
6. Pripojte nádobku na mlieko (B8) k pripojovacej tryske (A5) a zatlačte ju až na doraz (obr. 17 Stručná príručka);
7. Umiestnite dostatočne veľký pohár pod ústia na výdaj kávy (A7) a ústie na napenené mlieko. Nastavte dĺžku trysky na mlieko. Ak ju chcete posunúť bližšie k šálke, jednoducho ju potiahnite smerom nadol (obr. 18 Stručná príručka).
8. Postupujte podľa nižšie uvedených pokynov pre každú funkciu.

Otočením otočného gombíka na kryte mlieka nastavte množstvo peny, ktoré sa má dodať pri výrobe nápojov na báze mlieka. Postupujte podľa nasledujúcich tipov:

Poloha gombíka	Popis	Odporúčaná pre...
	Žiadna pena	CAFFE LATTE / HORÚCE Mlieko
	Min. pena	LATTE MACCHIATO
	Max. pena	CAPPUCCINO / Mlieko (NAPE- NENÉ Mlieko)

i Aby ste sa vyhlí mlieku so slabou penou alebo veľkými bublinami, vždy vyčistite veko nádoby na mlieko a pripájajúcu trysku na horúcu vodu, ako je to popísané v častiach 10.10/10.11/10.12.

9. OBLÚBENÉ

Arómu, množstvo a % mlieka pre nápoje je možné uložiť podľa preferencií.




Tlačidlo Oblúbené na panelu umožňuje pripraviť používateľovu obľúbenú kávu

jediným dotykem.

Táto funkcia umožňuje používateľovi uložiť aktuálne nastavenia. (Recept a akékoľvek preferované parametre používateľa)

Dôležité: Všimnite si, že možnosť „Uložiť ako obľúbené“ neprepiše aktuálny recept. Ak chcete zmeniť predvolené hodnoty aktuálneho receptu, použite položku Možnosti/ Uložiť zmenu.

Po výbere možnosti Uložiť ako obľúbené v zozname:

1. Na obrazovke sa zobrazí kontextové okno s pokynmi. Zrušenie je možné stlačením otočného gombíka a výberom možnosti Zrušiť.
2. Na ovládacom paneli sa zobrazia a blikajú 3 ikony  1  2  3.
3. Ikona Štart je vypnutá.

Výberom jednej pozície:

1. Obrazovka zobrazuje premenovaný uložený recept s predponou „My“.
2. Ikona vybranej pozície sa zapne. Rozsvietia sa aj všetky ostatné uložené

obľúbené nápoje.

3. Ikona Štart sa rozsvieti.

Používateľ môže prepísať obľúbený nápoj zvolením bodu, kde je už uložený obľúbený nápoj. Vtedy sa zobrazí kontextové okno a požiada o potvrdenie operácie.

V takom prípade:

- Zvolená pozícia obľúbeného nápoja začne blikat'
- Ďalšie 2 ikony zhasnú

Po zvolení možnosti „NIE“ sa obrazovka vráti na predchádzajúce zobrazenie - pozri možnosti: Uložiť ako obľúbené - Ukladám Po zvolení možnosti „ÁNO“ sa obrazovka prepne do Rýchlych nastavení - pozri možnosti: Uložiť ako obľúbené - Ukladám

Na zrušenie zvolíte „Menu“ / „Základné nastavenia“, / „Servis“ / „Resetovať obľúbené“.

10. ČISTENIE



Prečítajte si Stručnú príručku

10.1 Čistenie zariadenia

Nasledujúce časti prístroja je treba pravidelne čistiť:

- vnútorný okruh spotrebiča;
- nádoba na zvyšky kávy (A1);
- nádoba na zber kvapiek (A8);
- nádržka na vodu (A6);
- ústia na výdaj kávy (A7);
- násypka na namletú kávu (A11);
- vylúhovač (A2), prístupný po otvorení dvierok vylúhovača;
- nádržka na mlieko (B8);
- prípojka trysky na horúcu vodu/paru (A5);
- ovládací panel.



POZOR!

Na čistenie kávovaru nepoužívajte rozpúšťadlá, abrazívne čistiace prostriedky ani alkohol. Na čistenie stroja nemusíte používať chemické výrobky.

Žiadna zo zložiek spotrebiča sa nemôže umývať v umývačke riadu s výnimkou nádržky na mlieko (B8).

Nepoužívajte kovové predmety na odstránenie povlakov alebo usadenín kávy, pretože by mohli poškríbať kovové alebo plastové povrchy.

10.2 Čistenie vnútorného okruhu zariadenia

Ak sa spotrebič nepoužíva dlhšie ako 3 - 4 dni, pred jeho použitím znova odporúčame jeho zapnutie a vykonanie týchto úkonov:

1. vykonajte 2-3 cykly oplachovania výberom funkcie „Oplachovanie“.
2. Prívodom horúcej vody po dobu niekoľkých sekúnd.



Po vyčistení je normálne, ak nádoba na zvyšky kávy (A1) obsahuje vodu.

10.3 Čistenie nádoby na zvyšky kávy

Keď sa na displeji (C1) objaví pokyn „Vyprázdnite nádobu na zvyšky kávy“, je nutné nádobu vyprázdniť a vyčistiť. Spotrebič sa nesmie používať na výrobu kávy, dokým nebude vyčistená nádobu na zvyšky kávy. Aj keď nie je nádobu plná, pokyn na jej vyprázdnenie sa zobrazí 72 hodín po príprave prvej kávy. Aby bolo možné 72 hodín správne vypočítať, stroj nikdy nesmie byť vypnutý hlavným vypínačom (A10).

Čistenie (pri zapnutom spotrebiči):

1. Otvorte spodné dverka (ak sú k dispozícii) otočením smerom nadol (obr. 25, Stručná príručka).
2. Odstráňte nádobu na zber kvapiek (A8) (obr. 26, Stručná príručka), vyprázdnite a vyčistite ju.
3. Vyprázdnite nádobu na zvyšky kávy (obr. 27, Stručná príručka) a dôkladne ju vyčistite, aby ste odstránili zvyšky, ktoré zostali na dne. Môžete použiť špachtľu na kefke (B5).



POZOR!

Pri odstraňovaní nádoby na zber kvapiek je potrebné nádobu na zvyšky kávy vyprázdniť, aj keď obsahuje málo zvyškov. Ak sa tento úkon nevykoná, nádobu na zvyšky kávy sa pri pokračovaní v príprave kávy môže preplniť a upchať stroj.

10.4 Čistenie nádoby na zber kvapiek



POZOR!

Nádobu na zber kvapiek (A8) je vybavená indikátorom hladiny vody v podobe (červeného) plaváku. Nádobu na zber kvapiek je potrebné vyprázdniť a vyčistiť predtým, než indikátor bude vyčnievať z držiaka na šálky, inak môže voda pretiecť okrajom a poškodiť spotrebič, povrch, ktorý sa nachádza, alebo okolie.

Na odstránenie nádoby na zber kvapiek postupujte nasledovne:

1. Odstráňte nádobu na zber kvapiek a nádobu na zvyšky kávy (A1) (obr. 26, Stručná príručka);
2. Vyprázdnite nádobu na zber kvapiek (obr. 28, Stručná príručka) a nádobu na zvyšky kávy a umyte ich.

10.5 Čistenie vnútra kávovaru



NEBEZPEČENSTVO!

Pred čistením vnútorných častí musí byť stroj vypnutý a odpojený od elektrickej siete. Spotrebič nikdy neponárajte do vody.

1. Pravidelne kontrolujte (asi raz za mesiac), či vnútro spotrebiča (prístupné po vybratí misky nádoba na zber kvapiek (A8)) nie je špinavé.
2. V prípade potreby odstráňte kávové usadeniny pomocou dodanej kefy (B5) a špongie. Všetky zvyšky odstráňte vysávačom (obr. 29, Stručná príručka).

10.6 Čistenie nádržky na vodu

1. Nádržku na vodu (A6) pravidelne čistite (asi raz za mesiac) a rovnako aj pri každej výmene filtra na zmäkčovanie vody (B4) (ak je k dispozícii) vlhkou handričkou a malým množstvom prostriedku na umývanie riadu. Pred naplnením a opätovným vložením do spotrebiča nádržku dôkladne opláchnite;
2. Vyberte filter (ak je k dispozícii) a opláchnite pod tečúcou vodou;
3. Vymeňte filter (ak je k dispozícii), naplňte nádržku čerstvou vodou a vložte nádržku naspäť;
4. (Len modely s filtrom na zmäkčovanie vody) Pridajte približne 100 ml horúcej vody, aby sa filter opäť aktivoval.

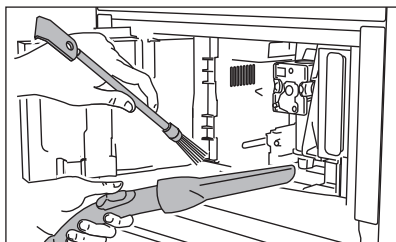
10.7 Čistenie trysiek na výdaj kávy

1. Pravidelne čistite ústia na výdaj kávy (A7) pomocou špongie alebo handričky;
2. Skontrolujte, či nie sú otvory v ústiach upchaté. Podľa potreby odstráňte

te usadeniny špáradlom.

10.8 Čistenie násypky na mletú kávu

Pravidelne kontrolujte (približne raz za mesiac), či nie je upchatá násypka na mletú kávu (A11). V prípade potreby odstráňte kávové usadeniny pomocou dodanej kefy (B5).



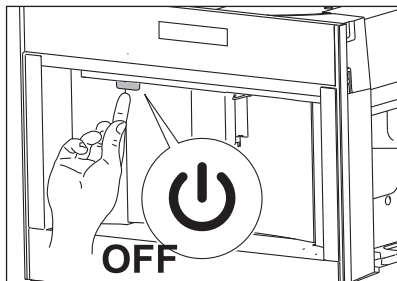
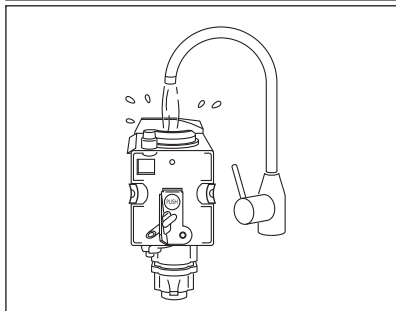
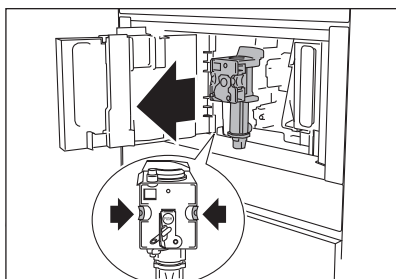
10.9 Čistenie vylúhovača

Vylúhovač sa musí čistiť najmenej raz za mesiac.



POZOR!

Vylúhovač (A2) sa nesmie vybrať, keď je spotrebič zapnutý. Na vybratie vylúhovača nepoužívajte silu.



1. Skontrolujte, či je zariadenie správne vypnuté.
2. Otvorte servisné dverka.
3. Vyberte nádobu na zber kvapiek a nádobu na zvyšky kávy (obr. 26, Stručná príručka).
4. Stlačte dve farebné tlačidlá na uvoľnenie dovnútra a súčasne vytiahnite vylúhovač smerom von (obr. 31, Stručná príručka).



POZOR!

Na čistenie vylúhovača nepoužívajte prostriedok na umývanie riadku. Tento by odstránil lubrikant použitý vnútri piestu.

5. Namočte vylúhovač do vody asi na 5 minút a potom opláchnite (obr. 32 Stručná príručka).
6. Po vyčistení vložte vylúhovač (A2) zasunutím na vnútorný držiak a čap v spodnej časti a potom úplne zatlačte symbol PUSH, kým nezacvakne na miesto.



Ak narazíte na problémy pri vkladani vylúhovača, pred vložením je potrebné upraviť ho na správnu veľkosť silným stlačením zo spodnej a hornej strany.

7. Po vložení sa uistite, že sa obe farebné tlačidlá na uvoľnenie vysunuli nahor.
8. Vložte späť nádobu na zber kvapiek a nádobku na zvyšky kávy.
9. Zatvorte servisné dverka.

10.10 Čistenie nádoby na mlieko (B8)

i Zakaždým, keď kaviareň použije recept na báze mlieka, automaticky na konci receptu požiadava o vyčistenie obvodu kanvice. Otočte nastavovací gombík napenenia mlieka do polohy CLEAN.

Nádobu na mlieko vyčistíte pri každej príprave mlieka, ako je uvedené nižšie:

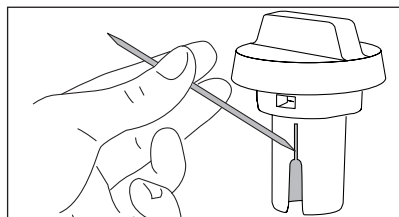
1. Zdvihnite a vyberte veko;
2. Vyberte nádobu na mlieko (B8) z tepelného puzdra a držte ju za oba bočné úchyty.



POZOR!

Tepelné puzdro nesmie byť naplnené ani ponorené do vody. Čistite len vlhkou handričkou.

3. Odstráňte ústie na výdaj mlieka a sacie potrubie (obr. 33, Stručná príručka).
4. Otočte otočný gombík v smere hodinových ručičiek do polohy „INSERT“ a vytiahnite.
5. Riadne umyte všetky časti napeňovača horúcou vodou a jemným čistiacim prostriedkom na riad. Všetky súčasti a nádoba je možné umývať v umývačke riadu: umiestnite ich do horného koša umývačky riadu.
Uistite sa, že na dutine a drážke pod gombíkom sa nenachádzajú žiadne zvyšky mlieka.



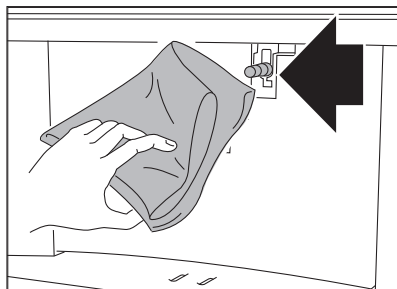
V prípade potreby použite na vyčistenie drážky špáradlo.

6. Opláchnite miesto uloženia gombíka na nastavenie peny a otvor pre konektor napeňovača mlieka.
7. Skontrolujte, či sacia hadička a tryska nie sú upchaté zvyškami mlieka.
8. Vložte naspäť gombík (zarovnajete šípku so slovom INSERT), trysku a saciu

hadičku na mlieko.

9. Umiestnite nádržku na mlieko do tepelného puzdra.
10. Vráťte veko na nádobku na mlieko.

10.11 Čistenie prípojky trysky na horúcu vodu/paru



Pri každej príprave mlieka očistite prípojku trysky (A5) hubkou, aby ste odstránili zvyšky mlieka z tesnení.

10.12 Čistenie ústia na výdaj horúcej vody/paru po použití

Vždy po použití vyčistite ústie na výdaj horúcej vody/paru (B6), aby ste zabránili usádzaniu zvyškov mlieka a zabránili jeho upchatiu.

1. Umiestnite nádobu pod ústie na výdaj horúcej vody/paru a vypustíte trochu vody. Zastavte výdaj horúcej vody stlačením tlačidla STOP.
2. Počkajte niekoľko minút, kým ústie na výdaj horúcej vody/paru vychladne, potom ho vyberte. Držte trysku jednou rukou a druhou rukou otočte zariadenie na prípravu kávy cappuccino a potiahnite ho smerom nadol.
3. Vytiahnite aj trysku na pripojenie pary ťahaním smerom nadol.
4. Skontrolujte, či nie je otvor v prípojke zablokovaný. Ak je to potrebné, vyčistite pomocou špáradla.
5. Všetky časti trysky dôkladne umyte špongiou a teplou vodou.
6. Vložte spojovaciu trysku a potom zariadenie na výrobu kávy cappuccino na trysku tak, že zatlačíte nahor a otočíte v smere hodinových ručičiek, kým nebude pripojená.

11. ODVÁPŇOVANIE



POZOR!

Pred použitím si prečítajte pokyny a označenie na obale odvápnovača.

Používajte len odvápnovač, ktorý je autorizovaný výrobcom (kód **9029798718 M3BICD200**) webový obchod AEG: www.aeg.com/shop.

Použitie nevhodného odvápnovača a/alebo nesprávne odstraňovanie vodného kameňa môže spôsobiť chyby, ktoré nie sú kryté zárukou výrobcu.

Spotrebič odvápnite, keď sa na displeji zobrazí hlásenie **PROSÍM, ODVÁPŇNITE ZARIADENIE**. Na okamžité odvápnenie stlačte **ODVÁPŇOVANIE** a postupujte podľa pokynov od bodu 4;

Prístup k menu odvápnenia:

1. Otočte otočný gombík (C2) a vyberte „Menu“, potom gombík stlačte pre potvrdenie.
2. Zvoľte „Čistenie“ a potvrďte.
3. Nastavte funkciu „Odvápňovanie“ a potvrďte.
4. Ak chcete spustiť cyklus odvápnovania, vyberte položku „Štart“ a postupujte podľa pokynov na displeji;
5. **ODSTRÁŇTE ZMÄKČOVACÍ FILTER** (ak je aktivovaný); vytiahnite nádržku na vodu (A6), odstráňte zmäkčovací filter (B4) (ak je k dispozícii) a vyprázdnite nádržku na vodu. Stlačte **ĎALEJ**;
6. **PRIDAJTE ODVÁPŇOVAČ (PO ÚROVEŇ A) A VODU (PO ÚROVEŇ B)**; Nalejte odvápnovač do nádržky až po úroveň A označenej vo vnútri nádržky (zodpovedá jednému 100 ml baleniu), potom pridajte vodu (jeden liter) až po úroveň B a vložte nádržku na vodu naspäť;
7. **STLAČTE ÁNO**;
8. **UMIESTNITE 2,5 L NÁDOBU POD TRYSKY STLAČTE OK NA ŠTART ODVÁPŇOVANIA**: Položte prázdnu nádobu s minimálnym objemom 2,5 litra pod ústia na

výdaj horúcej vody/pary (B6) a ústia na výdaj kávy (A7);



NEBEZPEČENSTVO POPÁLENÍ!

Horúca voda obsahujúca kyselinu vyteká z ústia na výdaj horúcej vody/pary. Dávajte pozor, aby ste sa vyhli kontaktu so striekajúcimi kvapkami tohto roztoku.

9. Stlačením tlačidla OK potvrďte, že ste pridali odvápnovací roztok. Na displeji sa zobrazí **PREBIEHA ODVÁPŇOVANIE, ČAKAJTE PROSÍM**. Spustí sa program odvápnovania a odvápnovač vyteká z ústia na výdaj horúcej vody/pary a ústí na výdaj kávy. Sériá opláchnutí a prestávok sa vykonáva automaticky, aby sa odstránili zvyšky vodného kameňa v kávovare;

Po približne 25 minútach sa odvápnenie zastaví:

10. **OPLÁCHNITE A NAPLNTE NÁDRŽKU PO MAX**: zariadenie je teraz pripravené na opláchnutie čerstvou vodou. Vyprázdnite nádobu, ktorá sa používa na zber odvápnovacieho roztoku. Vytiahnite nádržku na vodu, vyprázdnite, opláchnite ju pod tečúcou vodou, naplňte čerstvou vodou až do úrovne MAX a vráťte ju späť do spotrebiča;
11. **POD ÚSTIA UMIESTNITE 2,5 L NÁDOBU STLAČTE OK NA ŠTART OPLACHOVANIA**: Umiestnite prázdnu nádobu, ktorú ste použili na zber odvápnovacieho roztoku, pod ústia na výdaj kávy a horúcej vody/pary (obr. 8, Stručná príručka) a stlačte OK;
12. Horúca voda vyteká najprv z ústia na výdaj kávy, potom z ústia na výdaj horúcej vody/pary a na displeji sa zobrazí **OPLACHOVANIE ČAKAJTE PROSÍM**;
13. Keď sa použije voda v nádržke, vyprázdnite nádobu použitú na zber oplachovej vody;
14. (ak je filter nainštalovaný) **VLOŽTE**

FILTER DO KRYTU, stlačte ĎALEJ a vyberte nádržku na vodu. Vymeňte filter na zmäkčovanie vody, ak ste ho predtým odstránili;

15. **NAPLNĚTE NÁDRŽKU NA VODU PO MAX:** Naplňte nádržku čerstvou vodou až po úroveň MAX;
16. **VLOŽTE NÁDRŽKU NA VODU:** Nádržku na vodu vložte späť do spotrebiča;
17. **POD ÚSTIA UMIESTNITE 2,5 L NÁDOBU STLAČTE OK NA ŠTART OPLACHOVANIA:** Umiestnite prázdnu nádobu, ktorú ste použili na zber odvápnovacieho roztoku, pod ústia na výdaj horúcej vody/pary a stlačte OK;
18. **Horúca voda vyteká z ústia na výdaj horúcej vody/pary a zobrazí sa hlásenie OPLACHOVANIE.**
19. **VYPRÁZDNITE NÁDOBU NA ZBER KVAPIEK:** Na konci oplachovania odstráňte, vyprázdňte a znovu založte nádobu nádobu na zber kvapiek (A8) a nádobu na zvyšky kávy (A1). Stlačte OK;
20. **ODVÁPŇOVANIE DOKONČENÉ;**
21. **Stlačte OK; spotrebič sa vypne.** Odvápnovanie je dokončené.



Ak cyklus odvápnovania nedokončí správne (napr. výpadok elektrickej energie), odporúčame zopakovať cyklus;

Po odvápnovaní je normálne, ak nádoba na zvyšky kávy (A1) obsahuje vodu.

Ak nádržka na vodu nie je naplnená na úroveň MAX, na konci odvápnovania spotrebič požaduje tretie oplachovanie, aby sa zaručilo úplné odstránenie roztoku odvápnovača z vnútorných obvodov stroja. Pred začatím oplachovania nezabudnite vyprázdniť nádobu na zber kvapiek;

Spotrebič môže požadovať odvápnovacie cykly vo veľmi krátkych intervaloch. Je to normálne a spôsobené pokročilým riadiacim systémom spotrebiča.

12. PROGRAMOVANIE TVRDOSTI VODY

Hlásenie PROSÍM ODVÁPŇNITE ZARIADENIE sa zobrazuje po uplynutí časového obdobia stanoveného podľa tvrdosti vody.

Spotrebič je predvolene nastavený na úroveň tvrdosti 4. Môže byť naprogramovaný aj podľa tvrdosti hlavného prívodu vody v rôznych oblastiach, aby spotrebič nebolo potrebné tak často odvápnovať.

12.1 Meranie tvrdosti vody

1. Vyberte papierový indikátor tvrdosti vody „Total hardness test“ (B1) z balenia.
2. Papier úplne ponorte do pohára vody na jednu sekundu.
3. Vyberte papier z vody a jemne potraсте. Po približne minúte sa zobrazí 1, 2, 3 alebo 4 červené štvorce, v

závislosti od tvrdosti vody. Každý štvorec zodpovedá jednej úrovni.

12.2 Nastavenie tvrdosti vody

1. Otočte otočný gombík (C2) a vyberte „Menu“, potom gombík stlačte pre potvrdenie.
2. Zvoľte „Základné nastavenia“, stlačením potvrdíte, zvoľte „Voda“ a potvrdíte.
3. Zvoľte „Tvrdosť“ a nastavte požadovanú úroveň od 1 do 4 (Úroveň 1 = mäkká voda, Úroveň 4 = veľmi tvrdá voda);

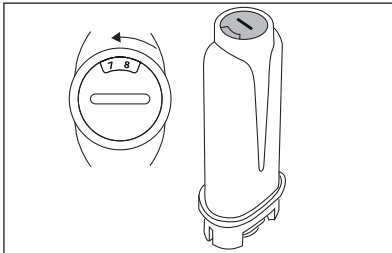
Zariadenie je teraz preprogramované a má nové nastavenie tvrdosti vody.

13. FILTER NA ZMÄKČOVANIE VODY

Niektoré modely sú vybavené zmäkčovacím filtrom (B4). Ak tomu tak nie je v prípade vášho modelu, odporúčame vám zakúpiť si ho od služieb zákazníkom. (kód **9029798726 M3BICF200**) Webový obchod AEG: www.aeg.com/shop. Ak chcete filter správne používať, postupujte podľa pokynov uvedených nižšie.

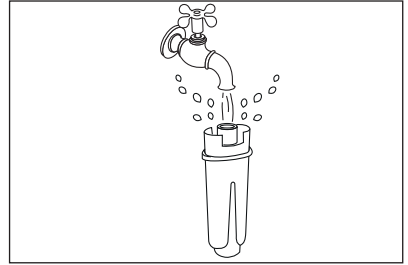
13.1 Inštalácia filtra

1. Vyberte filter (B4) z obalu;
2. Otočte otočný gombík (C2) a vyberte „Menu“, potom gombík stlačte pre potvrdenie.
3. Zvoľte „Základné nastavenia“, stlačením potvrdíte, zvoľte „Voda“ a potvrdíte.
4. Vyberte možnosť „Zmäkčovač“ a nastavte možnosť Zapnúť.
5. OTOČTE INDIKÁTOR DÁTUMU, KÝM SA NEZOBRAZIA NASLEDUJÚCE 2 MESIACE
otáčajte kolieskom indikátora dátumu, kým sa nezobrazia ďalšie dva mesiace používania. Stlačte OK;

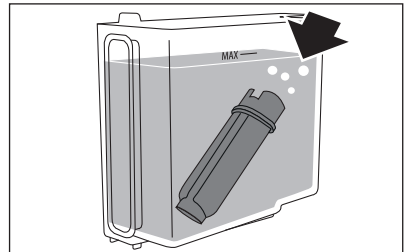


i Ak je spotrebič bežne používaný, filter vydrží asi dva mesiace. Ak sa kávovar s nainštalovaným filtrom nepoužíva, vydrží maximálne 3 týždne.

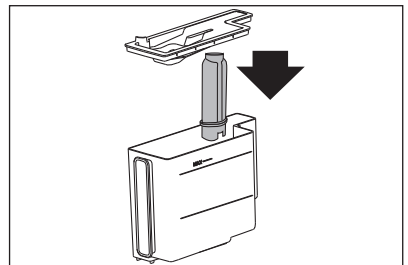
6. NECHAJTE TIEČŤ VODU DO OTVOROV, KÝM NEZAČNE VYTEKAŤ: Na aktiváciu filtra spust'ite vodu z vodovodu cez otvor vo filtrí, ako je znázornené na obrázku, kým voda nevyteká z otvorov na boku po dobu dlhšiu ako minútu. Stlačte OK;



7. Vytiahnite nádržku (A6) zo spotrebiča a naplňte ju vodou.
8. PONOŘTE FILTER DO NÁDRŽKY A NECHAJTE UNIKNÚŤ VZDUCHOVÉ BUBLINY: Vložte filter do nádržky na vodu a úplne ho ponorte na asi desať sekúnd, sklopte ho a jemne ho stlačte, aby vzduchové bubliny mohli uniknúť. Stlačte OK;



9. VLOŽTE FILTER NA MIESTO A ÚPLNE HO ZATLAČTE: Vložte filter do krytu filtra a stlačte ho až na doraz. Stlačte OK;



10. VLOŽTE NÁDRŽKU NA VODU: Zatvorte veko na nádržke a potom ju znovu vložte do zariadenia.
11. UMIESTNITE NÁDOBU 0,5L POD VÝSTUPY, STLAČTE OK NA NAPL-


NENIE FILTRA: Umiestnite nádobu pod ústie na výdaj horúcej vody/pary (B6) a stlačte OK. Výdaj sa začne a zastaví automaticky.

13.2 Výmena filtra

Vymeňte filter (B4), keď sa na displeji zobrazí hlásenie VYMEŇTE ZMÄKČOVACÍ FILTER.

Prí výmene postupujte nasledujúcim spôsobom:


1. Postupujte podľa pokynov pre „Odstránenie filtra“ (odsek 13.3);
2. Vytiahnite nádržku (A6) a použítý filter;
3. Vyberte nový filter z obalu;
4. Postupujte podľa pokynov pre „Inštaláciu filtra“ (odsek 13.1).

 Po dvoch mesiacoch (pozri indikátor dátumu) alebo ak sa spotrebič nepoužíval po dobu 3 týždňov, je potrebné filter vymeniť, aj keď sa správa ešte nezobrazila.

13.3 Odstránenie filtra

Ak chcete spotrebič používať bez filtra (B4), je potrebné ho odstrániť a jeho odstránenie spotrebiču oznámiť. Postupujte nasledujúcim spôsobom:

1. Vytiahnite nádržku (A6) a použítý filter; znovu vložte nádržku.
2. Otočte otočný gombík (C2) a vyberte „Menu“, potom gombík stlačte pre potvrdenie.
3. Zvoľte „Základné nastavenia“, stlačením potvrďte, zvoľte „Voda“ a potvrďte.
4. Zvoľte „Zmäkčovač“ a potvrďte.
5. Otočte otočný gombík (C2) a vyberte VYP a potvrďte.

 Po dvoch mesiacoch (pozri indikátor dátumu) alebo ak sa spotrebič nepoužíval po dobu 3 týždňov, je potrebné filter vymeniť, aj keď sa správa ešte nezobrazila.

14. TECHNICKÉ ÚDAJE

Napätie: 220-240 V~ 50-60 Hz max. 10 A
 Príkon: 1 350 W
 Tlak: 15 barov
 Objem nádrže na vodu: 2,5 litra
 Veľkosť: DxVxH: 594x454x412mm
 Hmotnosť: 20 kg

LIKVIDÁCIA



Spotrebič nelikvidujte spoločne s komunálnym odpadom, ale odovzdajte ho v autorizovanom zbernom stredisku.



Tento spotrebič je v zhode s Nariadením Európskeho parlamentu a Rady (ES) č. 1935/2004 o materiáloch a predmetoch určených na styk s potravinami.

15. SPRÁVY ZOBRAZENÉ NA DISPLEJI

Správa zobrazená na displeji	Možná príčina	Náprava
NAPLNĚTE NÁDRŽKU NA VODU	Nedostatok vody v nádržke (A6).	Naplňte nádržku vodou a/ alebo ju správne založte, zatlačte ju až na doraz, až kým nezacvakne.
VYPRÁZDNITE NÁDOBU NA ZVYŠKY KÁVY	Nádoba na zvyšky kávy (A1) je plná.	Vyprázdňte nádobu na zvyšky kávy a nádobu na zber kvapiek (A8), vyčistite a vráťte naspäť. Dôležité: pri odstraňovaní nádoby nádobu na zber kvapiek je potrebné nádobu na zvyšky kávy vyprázdniť, aj keď obsahuje málo zvyškov. Ak sa tento úkon nevykoná, nádoba na zvyšky kávy sa pri pokračovaní v príprave kávy môže preplniť a upchať stroj.
VLOŽTE NÁDOBU NA ZVYŠKY KÁVY	Po vyčistení nebola vložená naspäť nádoba na zvyšky kávy (A1).	Odstráňte nádobu na zber kvapiek (A8) a vložte nádobu na zvyšky kávy.
PRIDAJTE MLETÚ KÁVU	Bola zvolená funkcia „mletá káva“, ale káva nebola nasypaná do (A11) násypky.	Nasypte mletú kávu do násypky a zapakujte výdaj
	Násypka na namletú kávu (A11) je upchatá.	Vyprázdňte násypku pomocou štetca (B5), ako je to popísané v časti „Čistenie násypky na mletú kávu“.
NAPLNĚTE NÁSYPKU NA ZRNKOVÚ KÁVU	Zrnká kávy skončili.	Naplňte nádobu na zrnkovú kávu (obr. 9, Stručná príručka).
PRÍLIŠ JEMNE NAMLETÁ. POČAS POUŽÍVANIA NASTAVTE ÚROVEŇ MLETIA O 1 KLIKNU Tie	Mletie je príliš jemné a káva sa vydáva príliš pomaly alebo vôbec.	Zopakujte výdaj kávy a otočte regulačným gombíkom mletia kávy o jeden stupeň smerom k číslu 7 proti smeru hodinových počiask prevádzky mlynčeka na kávu. Ak je po príprave najmenej 2 kávy vydávanie príliš pomalé, opäť vykonajte úpravu a otočte regulačný gombík mletia kávy o ďalšie kliknutie, až dokým nie je výdaj správny (pozri časť „Nastavenie mlynčeka na kávu“). Ak problém pretrváva, skontrolujte, či je nádržka na vodu (A6) úplne zasunutá.
	Ak sa používa zmäkčovací filter (B4), do okruhu sa mohla dostať vzduchová bublina, čo bráni výdaju.	Vložte ústie na výdaj horúcej vody/pary (B6) do spotrebiča a vydajte trochu vody, kým sa tok nestane normálnym.

Správa zobrazená na displeji	Možná príčina	Náprava
PRÍLIŠ VEĽA KÁVOVÉHO PRÁŠKU	Použili ste príliš veľké množstvo kávy.	Vyberte jemnejšiu chuť alebo znížte množstvo mletej kávy (max. 1 odmerka).
VLOŽTE ÚSTIE NA VÝDAJ VODY	Ústie na výdaj vody (B6) nie je vložené alebo je vložené nesprávne	Zasuňte ústie na výdaj vody čo najďalej.
VLOŽTE NÁDOBKU NA MLIEKO	Nádobka na mlieko (B8) nie je vložená správne.	Vložte nádobku na mlieko čo najďalej (obr. 17, Stručná príručka).
VLOŽIŤ SPAROVACIU JEDNOTKU	Po čistení ste nezasunuli vylúhovač (A2).	Zasuňte vylúhovač ako je to popísané v odstavci „Čistenie vylúhovača“.
ALARM VZDUCHOVEJ BUBLINY	Vodný okruh je prázdny	Stlačte OK na vydanie vody z ústia (B6), až kým nevyteká normálne. Výdaj sa automaticky zastaví. Ak problém pretrváva, skontrolujte, či je nádržka na vodu (A6) úplne zasunutá.
OTOČTE NASTAVOVACÍ GOMBÍK NAPENENIA MLIEKA DO POLOHY <CLEAN> NA ZAČATIE ČISTENIA	Nedávno bolo na prípravu nápoja použité mlieko a hadičky vo vnútri nádržky na mlieko je nutné očistiť.	Otočte gombík nastavenia peny do polohy CLEAN.
OTOČTE NASTAVOVACÍ GOMBÍK NAPENENIA MLIEKA DO POLOHY MLIEKO	Nádržka na mlieko bola vložená s otočným gombíkom v polohe CLEAN.	Otočte gombík do požadovanej polohy pre napenenie.
PROSÍM, ODVÁPNITE ZARIADENIE	Udáva, že je nutné prístroj odvápniť.	Stlačením tlačidla ODVÁPNENIE spustíte odvápňovanie
VYMEŇTE ZMÄKČOVACÍ FILTER	Zmäkčovací filter (B4) je vyčerpaný.	Stlačte tlačidlo OK na výmenu alebo odstránenie filtra, alebo ESC na vykonanie výmeny neskôr. Postupujte podľa pokynov v časti „Filter na zmäkčovanie vody“.
VŠEOBECNÝ ALARM: POZRITE NÁVOD PRE POUŽÍVATEĽA	Vnútro spotrebiča je veľmi znečistené.	Dôkladne vyčistite vnútornú časť spotrebiča, ako je to popísané v časti „Čistenie“. Ak je správa po vyčistení stále zobrazená, obráťte sa na servisné stredisko.

16. SPRIEVODCA RIEŠENÍM PROBLÉMOV

Nižšie je uvedený zoznam niektorých možných porúch. Ak sa problém nedá vyriešiť podľa popisu, obráťte sa na servisné stredisko.

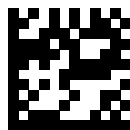
Problém	Možná príčina	Náprava
Káva nie je horúca.	Šálky neboli predhriate.	Zohrejte šálky opláchnutím horúcou vodou (prosím, všimnite si, že môžete použiť funkciu horúcej vody).
	Vylúhovač sa ochladil, pretože od vydania poslednej kávy uplynuli 2-3 minúty.	Pred prípravou kávy zahrejte vylúhovač opláchnutím pomocou funkcie opláchnutie
	Je nastavená nízka teplota.	V menu nastavte vyššiu teplotu kávy.
Káva je slabá alebo nie je dostatočne krémová.	Káva bola zomletá príliš hrubo.	Otočte regulačným gombíkom mletia kávy o jeden stupeň smerom k číslu 1 proti smeru hodinových po-čas prevádzky mlynčeka na kávu. Otáčajte gombíkom vždy o jeden stupeň až do tej doby, kým nedôjde k uspokojivému výdaju kávy. Účinok je viditeľný až po príprave 2 káv (pozri časť „Nastavenie mlynčeka na kávu“).
	Nevhodný typ kávy.	Použite kávu pre espresso kávovary.
Káva vyteká príliš pomaly alebo iba kvapká.	Káva bola zomletá príliš jemne.	Otočte regulačným gombíkom mletia kávy o jeden stupeň smerom k číslu 7 proti smeru hodinových počas prevádzky mlynčeka na kávu. Otáčajte gombíkom vždy o jeden stupeň až do tej doby, kým nedôjde k uspokojivému výdaju kávy. Účinok je viditeľný až po príprave 2 káv (pozri časť „Nastavenie mlynčeka na kávu“).
Káva nevychádza z jedného alebo z oboch ústí.	Ústia na výdaj kávy (A7) sú upchaté.	Ústia vyčistíte špáradlom.

Problém	Možná príčina	Náprava
Spotrebič sa nezapol	Nie je pripojený do zástrčky.	Pripojte do zástrčky.
	Hlavný vypínač (A10) nie je zapnutý.	Stlačte hlavný vypínač (obr. 1).
Vylúhovač nie je možné vybrať	Spotrebič nebol správne vypnutý	Vypnite spotrebič stlačením tlačidla ZAP/Vyp/pohotovostný režim (A4)
Na konci odvápnovania spotrebič požaduje tretie opláchnutie	Počas dvoch cyklov oplachovania nebola nádržka na vodu (A6) naplnená na úroveň MAX	Postupujte podľa pokynov zobrazených na spotrebiči, ale najskôr vyprázdňte nádobu na zber kvapiek (A8), aby ste predišli pretečeniu vody.
Mlieko nevychádza z ústia na výdaj mlieka	Veko nádoby na mlieko (B8) je znečistené	Vyčistite vrchnák na mlieko, ako je to popísané v odstavci „Čistenie nádoby na mlieko“.
Mlieko obsahuje veľké bublinky a strieka z ústia na výdaj mlieka alebo sa tvorí málo peny	Mlieko nie je dostatočne studené alebo nie je čiastočne odtučnené alebo odtučnené.	Použite odtučnené alebo čiastočne odtučnené mlieko s teplotou ako v chladničke (okolo 5 °C). Ak nedosiahnete požadovaný výsledok, vyskúšajte zmeniť značku mlieka.
	Gombík nastavenia peny nie je správne nastavený.	Upravte podľa pokynov v časti „Nastavenie množstva peny“.
	Veko nádoby na mlieko alebo gombík nastavenia peny sú špinavé	Vyčistite vrchnák na mlieko a gombík nastavenia peny, ako je to popísané v odstavci „Čistenie nádoby na mlieko“.
	Prípojka trysky na horúcu vodu/paru (A5) je špinavá	Vyčistite prípojku trysky tak, ako je to popísané v časti „Čistenie prípojky trysky na horúcu vodu/paru“.
Zariadenie vydáva zvuky alebo malé obláčiky pary, keď sa nepoužíva	Zariadenie je pripravené na použitie alebo bolo nedávno vypnuté a kondenzát kvapka do horúceho odparovača	Je to súčasť bežnej prevádzky. Ak chcete obmedziť tento jav, vyprázdňte nádobu na zber kvapiek.

www.aeg.com/shop



DEMO KÓD 2.4.6.8



5713244191_0319



AEG