



L7FNE48SI

SK Návod na používanie | Práčka



Vitajte vo svete AEG! Ďakujeme Vám, že ste si vybrali náš spotrebič.



V našej snahe o trvalú udržateľnosť znižujeme spotrebu papiera, a preto poskytujeme celé návody na obsluhu online. Získajte prístup k vášmu celému návodu na obsluhu na stránke aeg.com/manuals



Získajte rady ohľadom používania, brožúry, návody na riešenie problémov a informácie o údržbe a opravách na stránke aeg.com/support



Príslušenstvo, spotrebný materiál a originálne náhradné diely pre váš spotrebič si môžete zakúpiť na stránke aeg.com/shop

Vyhradzujeme si právo na zmeny bez predchádzajúceho upozornenia.

OBSAH

1. BEZPEČNOSTNÉ INFORMÁCIE.....	2
2. BEZPEČNOSTNÉ INFORMÁCIE.....	4
3. OPIS VÝROBKU.....	6
4. TECHNICKÉ INFORMÁCIE.....	7
5. INŠTALÁCIA.....	7
6. OVLÁDACÍ PANEL.....	18
7. VOLIČ A TLAČIDLÁ.....	20
8. PROGRAMY.....	23
9. NASTAVENIA.....	28
10. PRED PRVÝM POUŽITÍM.....	29
11. KAŽDODENNÉ POUŽÍVANIE.....	29
12. OŠETROVANIE A ČISTENIE.....	33
13. RIEŠENIE PROBLÉMOV.....	40
14. HODNOTY SPOTREBY.....	44
15. STRUČNÝ NÁVOD	45
16. OCHRANA ŽIVOTNÉHO PROSTREDIA.....	49

1. ⚠ BEZPEČNOSTNÉ INFORMÁCIE



Pred začiatkom inštalácie a používaním spotrebiča si pozorne prečítajte priložený návod na používanie. Výrobca nezodpovedá za zranenia ani za škody spôsobené nesprávnou inštaláciou alebo používaním. Tieto pokyny uchovávajte na bezpečnom a prístupnom mieste, aby ste do nich mohli v budúcnosti nahliadnuť.

1.1 Bezpečnosť detí a zraniteľných osôb

- Tento spotrebič smú používať deti staršie ako 8 rokov a osoby so zníženou fyzickou, zmyslovou alebo psychickou

spôsobilosťou alebo nedostatkom skúseností a znalostí, iba ak sú pod dozorom zodpovednej osoby alebo ak boli zodpovednou osobou poučené o bezpečnom používaní spotrebiča a rozumejú prípadným rizikám.

- Deti od 3 do 8 rokov a osoby s vysokou mierou postihnutia nesmú mať prístup k spotrebiču, pokiaľ nie sú pod nepretržitým dohľadom zodpovednej osoby.
- Deti do 3 rokov nesmú mať prístup k spotrebiču, pokiaľ nie sú pod nepretržitým dohľadom zodpovednej osoby.
- Deti by mali byť pod dozorom, aby sa zabezpečilo, že sa so spotrebičom nebudú hrať.
- Obaly vždy uschovajte mimo dosah detí a náležite ich zlikvidujte.
- Umývacie/pracie/čistiace prostriedky uschovávajúte mimo dosahu detí.
- Keď sú dvierka spotrebiča otvorené, nedovoľte deťom ani domácim zvieratám, aby sa k nemu priblížili.
- Ak má spotrebič detskú poistku, mala by byť zapnutá.
- Deti nesmú spotrebič bez dozoru čistiť ani vykonávať žiadnu údržbu na spotrebiči.

1.2 Všeobecná bezpečnosť

- Tento spotrebič je určený iba na pranie bielizne určenej na pranie v domácnosti.
- Tento spotrebič je určený na jedno použitie v domácnosti v interiéri.
- Tento spotrebič sa môže používať v kanceláriách, hotelových hosťovských izbách, izbách s posteľou a raňajkami, v penziónoch na farme a iných podobných ubytovacích zariadeniach, ak takéto používanie nepresiahne (priemerné) úrovne používania v domácnosti.
- Nemeňte technické parametre tohto spotrebiča.
- Maximálna náplň spotrebiča je 8.0 kg. Neprekračujte maximálnu náplň každého programu (pozrite si kapitolu s názvom Programy).

- Prevádzkový tlak vody v mieste vstupu vody z prípojky musí byť v rozmedzí od 0,5 bar (0,05 MPa) do 10 bar (1,0 MPa).
- Vetrací otvor v dolnej časti spotrebiča nesmie byť zakrytý kobercom, podložkou ani inou pokrývkou podlahy.
- Spotrebič treba zapojiť do vodovodnej siete pomocou novej dodanej súpravy hadíc alebo iných nových súprav hadíc dodaných autorizovaným servisným strediskom.
- Staré súpravy hadíc sa nesmú znovu použiť.
- Ak je poškodený elektrický napájací kábel, musíte ho dať vymeniť u výrobcu, v autorizovanom servisnom stredisku alebo u kvalifikovanej osoby, aby sa predišlo nebezpečenstvu.
- Pred vykonávaním údržby spotrebič vypnite a vyťahnite jeho zástrčku zo sieťovej zásuvky.
- Na čistenie spotrebiča nepoužívajte prúd vody pod vysokým tlakom a/alebo paru.
- Vyčistite spotrebič vlhkou handričkou. Používajte iba neutrálne čistiace prostriedky. Nepoužívajte abrazívne výrobky, čistiace špongie s abrazívnou vrstvou, rozpúšťadlá ani kovové predmety.

2. BEZPEČNOSTNÉ IFNORMÁCIE

2.1 Inštalácia



Inštalácia musí byť v súlade s príslušnými nariadeniami v danej krajine.

- Odstráňte všetky časti obalu a prepravné skrutky vrátane gumeného puzdra s plastovou rozpernou vložkou.
- Prepravné skrutky uschovajte na bezpečnom mieste. V prípade budúceho presunu spotrebiča ich budete musieť opäť naskrutkovať, aby ste zablokovaním bubna zabránili vnútornému poškodeniu.
- Vždy dávajte pozor, ak presúvate spotrebič, pretože je ťažký. Vždy používajte ochranné rukavice a uzavretú obuv.
- Dodržiavajte pokyny na inštaláciu dodané so spotrebičom.

- Z bezpečnostných dôvodov spotrebič nepoužívajte, ak nie je správne nainštalovaný do nábytku určeného na zabudovanie.
- Poškodený spotrebič neinštalujte ani nepoužívajte.
- Spotrebič neinštalujte ani nepoužívajte na miestach, kde môže byť teplota nižšia ako 0 °C alebo kde je spotrebič vystavený poveternostným vplyvom.
- Podlaha, kde má byť spotrebič umiestnený, musí byť rovná, stabilná, čistá a odolná voči vyššej teplote.
- Zabezpečte prúdenie vzduchu medzi spotrebičom a podlahou.
- Po umiestnení spotrebiča do konečnej trvalej polohy skontrolujte pomocou vodováhy, či je vo vodorovnej polohe. Ak nie je vo vodorovnej polohe, zvýšte alebo znížte nožičky podľa potreby.

- Spotrebič neinštalujte priamo nad odtok v podlahe.
- Spotrebič nepostrekujte vodou a nevystavujte ho nadmernej vlhkosti.
- Spotrebič neinštalujte tam, kde dvierka spotrebiča nemožno úplne otvoriť.
- Pod spotrebič nedávajte zatvorenú nádobu na zachytávanie eventuálne unikajúcej vody. Informácie o povolenom príslušenstve vám poskytne autorizované servisné stredisko.

2.2 Elektrické zapojenie

VAROVANIE!

Hrozí nebezpečenstvo požiaru a zásahu elektrickým prúdom.

- **UPOZORNENIE:** Tento spotrebič je určený na inštaláciu/pripojenie k uzemňovaciemu pripojeniu v budove.
- Vždy používajte správne nainštalovanú zásuvku odolnú proti nárazom.
- Uistite sa, že parametre na typovom štítku sú kompatibilné s elektrickým napätím zdroja napájania.
- Nepoužívajte viaczásuvkové adaptéry ani predlžovacie káble.
- Uistite sa, že zástrčka a prívodný elektrický kábel nie sú poškodené. Ak prívodný elektrický kábel spotrebiča treba vymeniť, túto operáciu smie urobiť iba pracovník autorizovaného servisného strediska.
- Sieťovú zástrčku pripojte do sieťovej zásuvky až po dokončení inštalácie. Po inštalácii sa uistite, že máte prístup k sieťovej zástrčke.
- Nedotýkajte sa elektrického napájacieho kábla ani jeho zástrčky mokrými rukami.
- Spotrebič neodpájajte ťahaním za napájací kábel. Vždy ťahajte za sieťovú zástrčku.

2.3 Prívod vody

- Prívodná voda nesmie prekročiť 25 °C.
- Vodné hadice nesmiete poškodiť.
- Pred pripojením k novým potrubiam alebo potrubiam, ktoré sa dlho nepoužívali alebo boli opravené alebo vybavené novými zariadeniami (vodomery atď.), nechajte vodu stiecť, kým nebude čistá a číra.

- Uistite sa, že prvého použitia spotrebiča alebo po ňom viditeľne neuniká voda.
- Ak je prívodná hadica príliš krátka, nepoužívajte predlžovaciu hadicu. Obráťte sa na autorizované servisné stredisko a požiadajte o výmenu prívodnej hadice.
- Pri rozbalovaní spotrebiča môže dôjsť k vytečeniu vody z odtokovej hadice. Je to spôsobené použitím vody pri testovaní spotrebičov v továrni.
- Odtokovú hadicu môžete predĺžiť do dĺžky najviac 400 cm. Ak potrebujete inú odtokovú hadicu, prípadne ju chcete predĺžiť, obráťte na autorizované servisné stredisko.
- Po inštalácii sa uistite, že máte prístup k vodovodnému kohútiku.
- Po každom použití spotrebiča zatvorte vodovodný kohútik.

2.4 Použitie

VAROVANIE!

Hrozí nebezpečenstvo poranenia, zásahu elektrickým prúdom, požiaru, popálenín alebo poškodenia spotrebiča.

- Dodržiavajte bezpečnostné pokyny na obale umývacích/pracích prostriedkov.
- Horľavé látky ani predmety, ktoré sú nasiaknuté horľavými látkami, nekladte do spotrebiča, do jeho blízkosti ani naň.
- Neperte tkaniny silne znečistené olejom, masťou alebo inými masťnými látkami. Môže poškodiť gumené časti spotrebiča. Pred vložením bielizne do spotrebiča ju ručne predperte.
- Nepoužívajte vône do bielizne, aby ste predišli riziku poškodenia plastových a gumených častí spotrebiča.
- Nedotýkajte sa sklenených dvierok, pokiaľ je zapnutý program. Sklo sa môže stať horúce.
- Uistite sa, že ste z bielizne odstránili všetky kovové predmety.

2.5 Servis

- Ak treba dať spotrebič opraviť, obráťte sa na autorizované servisné stredisko. Používajte iba originálne náhradné diely.
- Nezabudnite, že vlastnoručná alebo neprofesionálna oprava môže mať

bezpečnostné následky a mohla by spôsobiť zánik záruky.

- Nasledovné náhradné diely sú dostupné do dobu najmenej 10 rokov od ukončenia predaja modelu: motor a kefky motora, prevodovka medzi motorom a bubnom, čerpadlá, tmiče a pružiny, prací bubon, bubnová trojnožka a súvisiace guľčikové ložiská, ohrievače a ohrevné prvky vrátane tepelných čerpadiel, potrubí a súvisiacej výbavy vrátane hadíc, ventilov, filtrov a systémov aquastop, dosky plošných spojov, elektronické displeje, tlakové spínače, termostaty a senzory, softvér a firmvér vrátane resetovacieho softvéru, dvere, závesy dverí a tesnenia, iné tesnenia, súprava zamykania dverí, plastové periférie ako dávkovače pracieho prostriedku. Vo vašej krajine môže byť obdobie dlhšie. Ďalšie informácie nájdete na našej webovej lokalite.
- Upozorňujeme, že niektoré z týchto dielov môžu byť dostupné iba pre profesionálnych opravárov, a že nie všetky náhradné diely sú vhodné pre všetky modely.
- Informácie o žiarovke/žiarovkách vnútri tohto výrobku a náhradných dieloch

osvetlenia, ktoré sa predávajú samostatne: Tieto žiarovky sú navrhnuté tak, aby odolali extrémnym podmienkam v domácich spotrebičoch, ako napr. teplota, vibrácie, vlhkosť, alebo slúžia ako ukazovatele prevádzkového stavu spotrebiča. Nie sú určené na používanie iným spôsobom a nie sú vhodné na osvetlenie priestorov v domácnosti.

2.6 Likvidácia

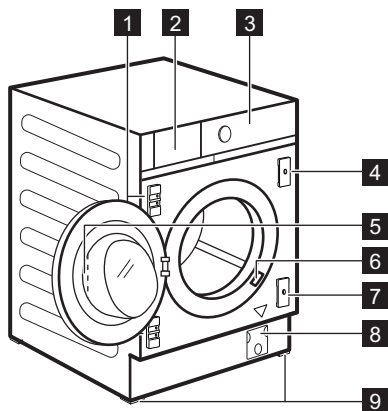
⚠ VAROVANIE!

Riziko zranenia alebo udusenía.

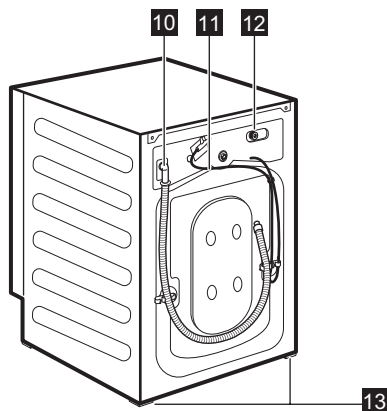
- Spotrebič odpojte od elektrickej siete a prívodu vody.
- Sieťový elektrický kábel odrežte blízko pri spotrebiči a zlikvidujte ho.
- Odstráňte západku dvierok, aby ste zabránili uviaznutiu detí a domácich zvierat v bubne.
- Spotrebič zlikvidujte v súlade s miestnymi požiadavkami na likvidáciu odpadu z elektrických a elektronických zariadení (OEEZ).

3. OPIS VÝROBKU

3.1 Prehľad o spotrebiči



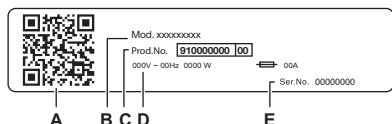
1 Podpery závesu



2 Dávkovač pracieho prostriedku

- 3 Ovládací panel
- 4 Magnetická platňa
- 5 Rukoväť dvierok
- 6 Typový štítok
- 7 Platňa s gumeným šľahačom
- 8 Filter vypúšťacieho čerpadla

- 9 Predné nožičky na vyrovnanie spotrebiča
- 10 Odtoková hadica
- 11 Napájací kábel
- 12 Prípojka prítokovej hadice
- 13 Zadné nožičky na vyrovnanie spotrebiča



Na typovom štítku sa uvádza:

- A. QR kód,
- B. Názov modelu
- C. Číslo výroby
- D. Elektrické parametre
- E. Sériové číslo

Naskenujte **QR kód** na spotrebiči, aby ste zaregistrovali svoj výrobok a získali z neho maximum.

- Získajte prístup k údajom o spotrebiči, dokumentácii a článkom o používaní najlepších funkcií (návod na používanie je k dispozícii aj na stránke aeg.com/manuals)
- Získajte informácie o používaní, riešení problémov, servise a opravách (dostupné aj na stránke aeg.com/support)
- Kúpte si príslušenstvo, spotrebný materiál a originálne náhradné diely (dostupné aj na stránke aeg.com/shop)

4. TECHNICKÉ INFORMÁCIE

Rozmer	Šírka/výška/celková hĺbka	59.6 cm /81.9 cm /55.3 cm
Elektrické zapojenie	Napätie	230 V
	Celkový výkon	2100 W
	Poistka	10 A
	Frekvencia	50 Hz
Úroveň ochrany pred vstupom pevných častíc a vlhkosti zabezpečená ochranným krytom, okrem nízkonapäťových zariadení bez ochrany pred vlhkosťou		IPX4
Tlak prívodu vody	Minimálny	0,5 bar (0,05 MPa)
	Maximálny	10 bar (1,0 MPa)
Prívod vody ¹⁾		Studená voda
Maximálna hmotnosť náplne	Bavlna	8.0 kg

¹⁾ Prívodnú hadicu pripojte k vodovodnému kohútiku so 3/4" závitom.

5. INŠTALÁCIA

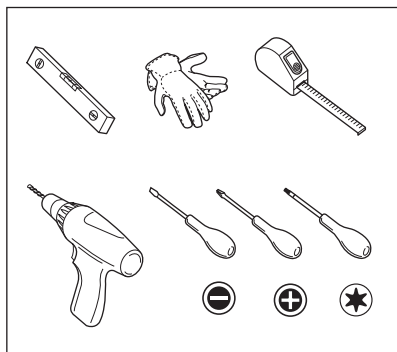
VAROVANIE!

Pozrite si kapitoly ohľadne bezpečnosti.

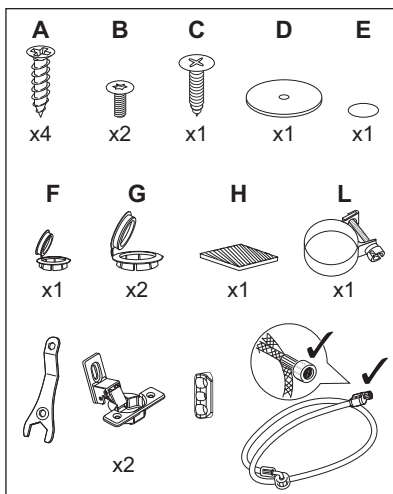
5.1 Buďte pripravení na inštaláciu



Odporúča sa vykonať inštaláciu dvomi osobami.



5.2 Spotrebič je vybavený s...



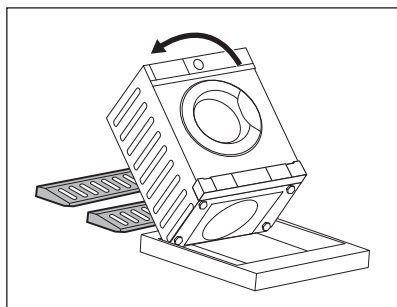
5.3 Vybalenie

⚠ VAROVANIE!

Používajte rukavice.

⚠ VAROVANIE!

Pred inštaláciou spotrebiča odstráňte všetky obaly a prepravné skrutky.



1. Oba obalové prvky položte na podlahu pod spotrebič.

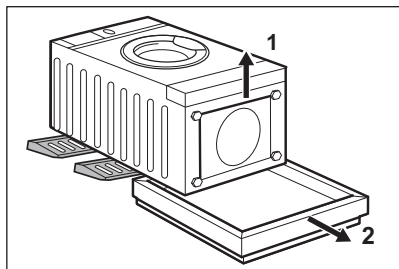
⚠ VAROVANIE!

Dôrazne sa odporúča vykonať inštaláciu dvomi osobami.

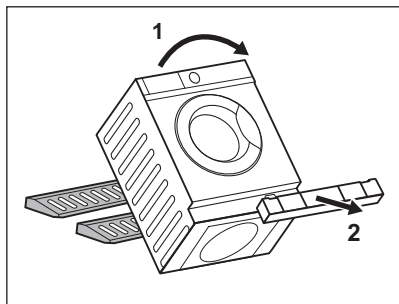
2. Opatrne položte spotrebič na jeho zadnú stranu.



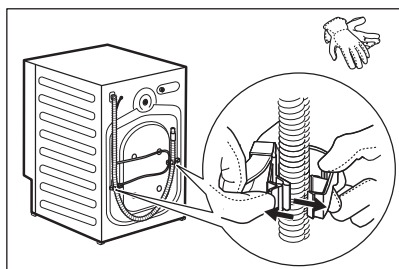
Dbajte na to, aby ste nepoškodili hadice.



3. Zo dna odstráňte ochranu.



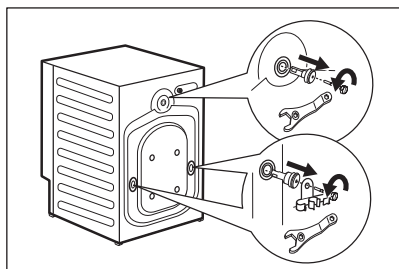
4. Vráťte spotrebič do zvislej polohy a odoberte ochranu zásuvky.



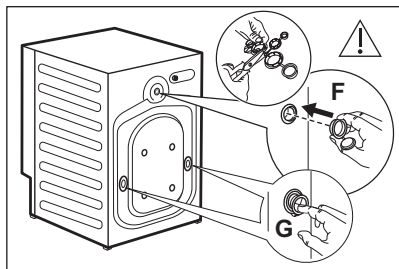
5. Vyberte napájací kábel a odtokovú hadicu z držiakov na hadice.



Môže dôjsť k vytečeniu vody z odtokovej hadice. Je to spôsobené použitím vody pri testovaní spotrebičov v továrni.



6. Pomocou kľúča odstráňte tri skrutky, držiaky hadíc a plastové rozperky.



7. Zatvorte otvory plastovými viečkami, ktoré nájdete vo vrecku s návodom na používanie. Najmenšie viečko **F** vložte do horného otvoru a dve väčšie viečka **G** do dolných otvorov.

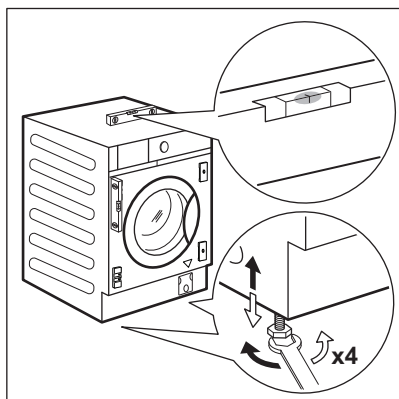


Odporúčame, aby ste si obaly a prepravné skrutky odložili pre prípady, keď budete spotrebič premiestňovať.



Príslušenstvo dodané so spotrebičom sa môže líšiť v závislosti od modelu.

5.4 Umiestnenie a vyrovnanie do vodorovnej polohy



1. Spotrebič nainštalujte na plochú a tvrdú podlahu.

VAROVANIE!

Uistite sa, že koberec nebráni cirkulácii vzduchu pod spotrebičom.



Spotrebič pre narovnaním premiestnite do blízkosti výklenku nábytku. Bližšie informácie nájdete v odseku „Zabudovanie“.

2. Úroveň nastavte uvoľnením alebo utiahnutím nožičiek.

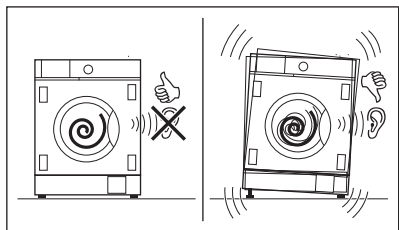


Správnym nastavením spotrebiča zabránite vibráciám, huku a pohybu spotrebiča počas jeho činnosti.

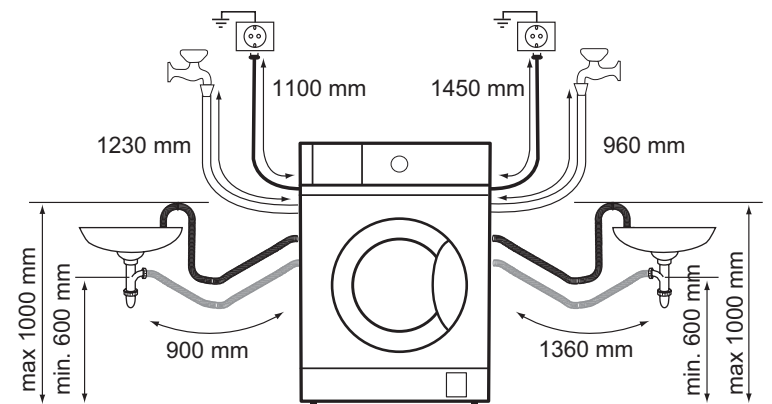
Spotrebič musí byť vo vodorovnej polohe a stabilný.

UPOZORNENIE!

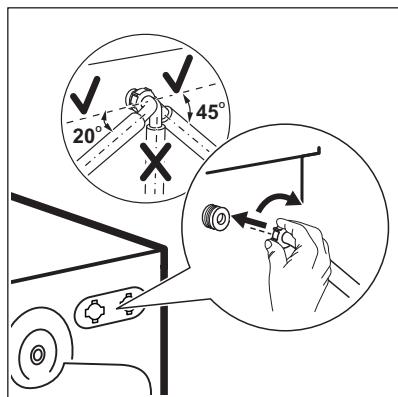
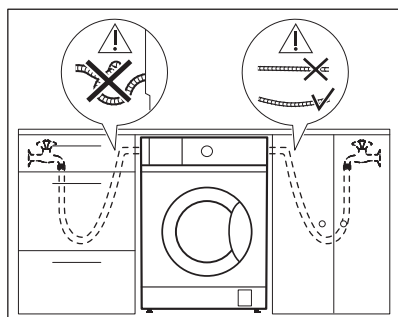
Spotrebič nevyrovnávajte podložením kartónu, drevených blokov alebo podobných materiálov pod nožičky spotrebiča.



5.5 Pripojenie hadice a kábla



Prívodná hadica

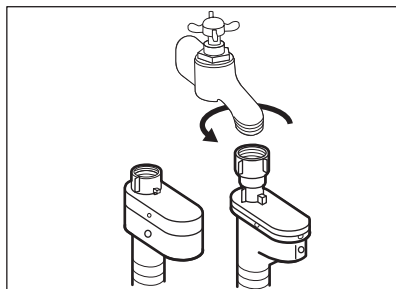


1. Vyberte prítokovú hadicu z vnútra bubna.
2. Pre pripojenie prítokovej hadice v správnom smere a so správnym sklonom skontrolujte pred jej pripájaním k zadnej časti spotrebiča polohu vodovodného kohútika.



Uistite sa, že hadica nie je zalomená, stlačená ani nijak napnutá.

3. Pripojte hadicu na zadnú stranu spotrebiča. Prítokovú hadicu neotáčajte nadol, ale otočte ju doľava alebo doprava podľa polohy vášho vodovodného kohútika.
4. Uvoľnite kruhovú maticu, aby ste nastavili správnu polohu.



5. Prívodnú hadicu pripojte k vodovodnému kohútiku so studenou vodou a 3/4 závitom.

VAROVANIE!

Prívodná voda nesmie prekročiť 25 °C.

VAROVANIE!

Uistite sa, že zo spojení neuniká voda.



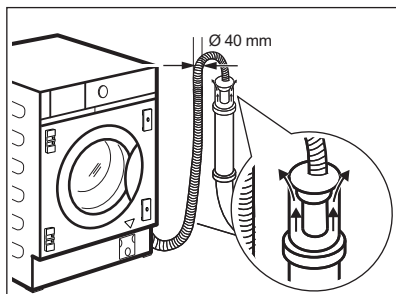
Použite hadicu dodanú so spotrebičom.



Ak je prívodná hadica príliš krátka, nepoužívajte predlžovaciu hadicu. Obráťte sa na autorizované servisné stredisko a požiadajte o výmenu prívodnej hadice.

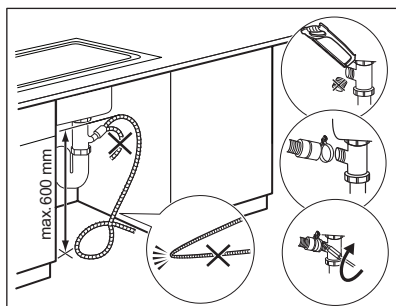
Vypúšťanie vody

Odtokovú hadicu môžete pripojiť:



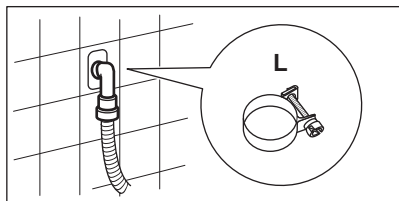
K odpadovému potrubiu s vetracím otvorom

Priamo do odtokového potrubia vo výške aspoň 60 cm (23,6") a najviac 100 cm (39,3"). Koniec odtokovej hadice musí byť vždy odvetraný, t. j. vnútorný priemer odtokovej rúrky (min. 40 mm – min. 1,6") musí byť väčší ako vonkajší priemer odtokovej hadice.



K sifónu umývadla s odvetraním

Odtokovú hadicu vložte do sifónu a utiahnite ju dodanou káblou svorkou L. Uistite sa, že odtoková hadica vytvára slučku, aby sa nečistoty z umývadla nedostali do spotrebiča.



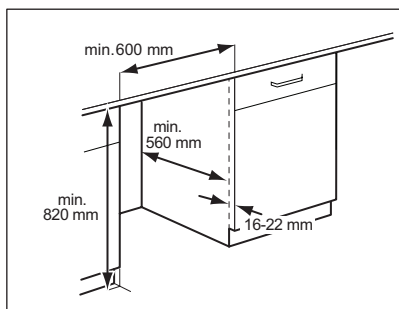
K nástennému potrubiu s odvetraním

Priamo do zabudovaného odtokového potrubia v stene miestnosti, hadicu treba prichytiť dodanou káblovou svorkou L.

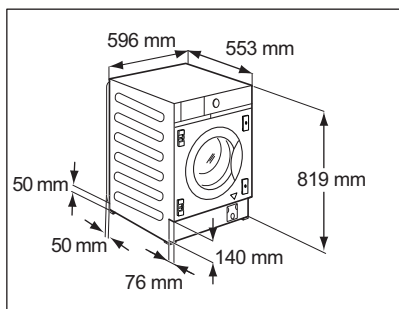


Odtokovú hadicu môžete predĺžiť do dĺžky najviac 400 cm. Ak potrebujete inú odtokovú hadicu, prípadne ju chcete predĺžiť, obráťte na servisné stredisko.

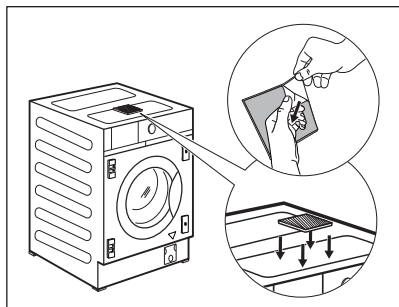
5.6 Zabudovanie



Tento spotrebič je určený na zabudovanie do kuchynskej linky. Pozrite si minimálne rozmery výklenku na obrázkoch.



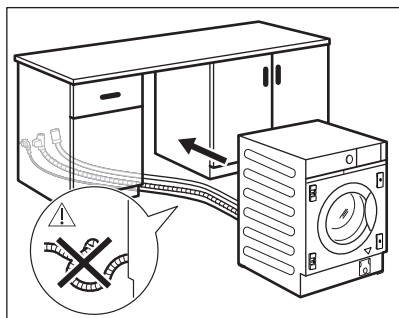
Ak sú hadice vedené poza spotrebičom, uistite sa, že nič nezatvára malý výklenok indikovaný rozmermi 50 x 50 mm.



Spotrebič je tiež vybavený príľnavou špongiou H, ktorú nájdete vnútri bubna.

Prilepnite ju v hornej časti spotrebiča ako je zobrazené na obrázku.

Pri vyrovnávaní spotrebiča pod nábytkom špongiu NESTLÁČAJTE.



Než budete pokračovať so zabudovaním spotrebiča, premiestnite spotrebič do blízkosti výklenku a umiestnite vstupnú hadicu, odtokovú hadicu a hlavný kábel.

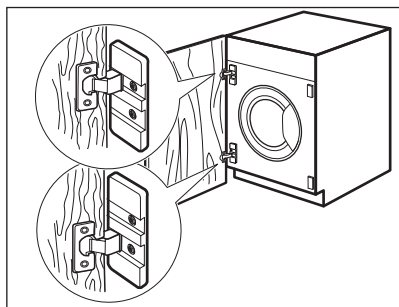
VAROVANIE!

Uistite sa, že nie sú ohnuté ani zatlačené.

5.7 Príprava a montáž dvierok skrinky

Správne rozmery dvierok skrinky:

- šírka min. 595 – max. 598 mm;
- hrúbka 16-22 mm.

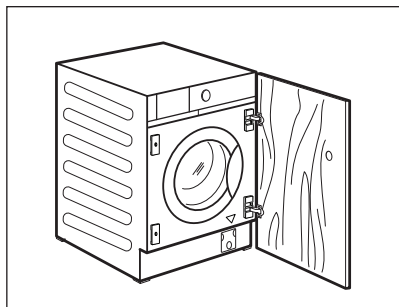


Výrobné prednastavenie

Spotrebič je pôvodne navrhnutý tak, aby sa dvierka otvárali sprava doľava.

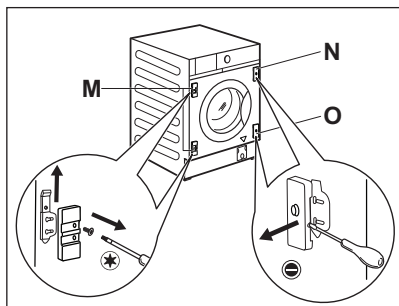


Najlepším riešením by bolo priskrutkovať horný záves k hornému otvoru hornej platne a dolný záves k dolnému otvoru dolnej platne.

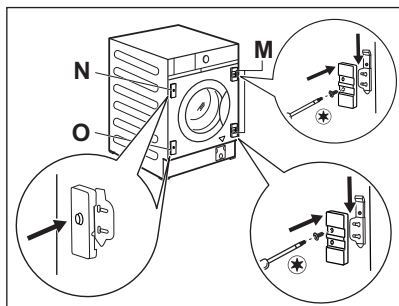


Zmena smeru otvárania dvierok skrinky

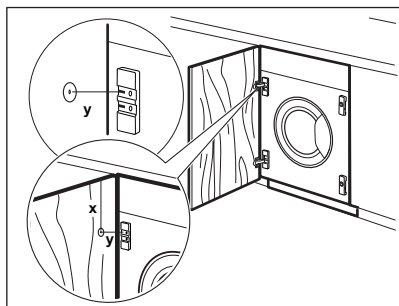
Pred úplným zabudovaním spotrebiča vykonajte zmenu smeru otvárania dvierok skrinky.



Ak sa majú dvierka skrinky otvárať zľava doprava, obráťte polohu podpier závesu **M** s magnetickou platňou **N** a dolnou platňou **O**.



Uistite sa, že je platňa s magnetom na hornej polohe.

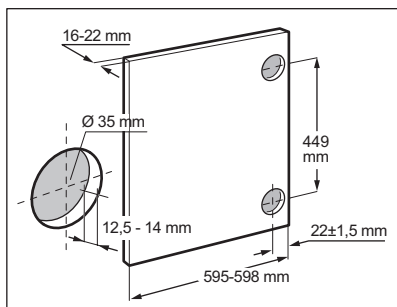


Príprava dvierok skrinky

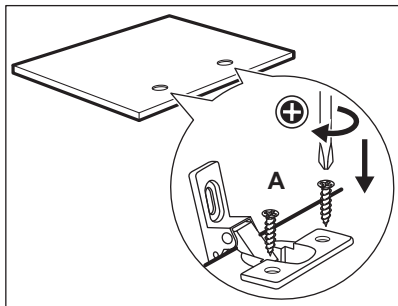


Na zapustenie dvierok sa odporúča zavolať odborníka.

Zarovnajete dvierka skrinky správne k nábytku. Zmerajte vzdialenosť **X** na upravenie výšky otvoru pre zapustenie horného závesu. Stred otvoru **Y** má byť v rovnakej výške zdvihu podpery závesu.



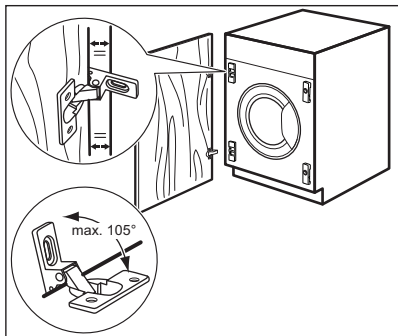
Nastavte polohu dolného otvoru s ohľadom na rozmery a vzdialenosti zobrazené na výkrese (449 mm).
Zapustíte otvory.



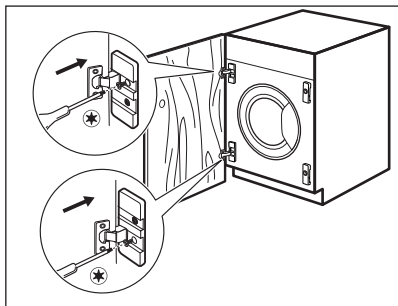
Závesy

Pri montáži závesov je potrebné vyvŕtať dva otvory (priemer 35 mm, hĺbka 12,5 – 14 mm, v závislosti od hĺbky dvierok skrinky) na vnútornej strane dvierok.

Závesy sa pripevňujú k dvierkam pomocou štyroch dodaných skrutiek **A**.



Pre dokonalé zarovnanie dvierok sa uistite, že je okraj dvierok skrinky zarovno s okrajom spotrebiča a dodržte správny uhol otvorenia (max. 105°).

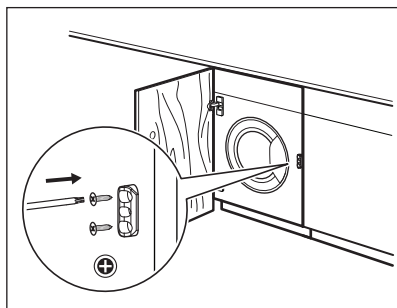
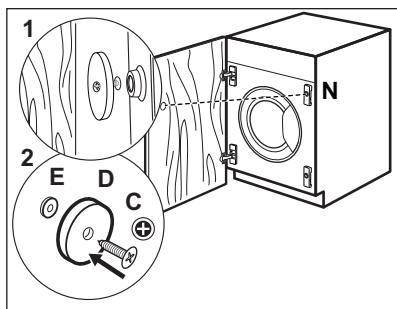


Montáž dvierok

Pripevnite závesy k podperám závesov na spotrebiču pomocou dvoch dodaných skrutiek **B**.



Závesy sa dajú upraviť, aby sa vykompenzovali prípadné nerovnosti hrúbky dvierok.



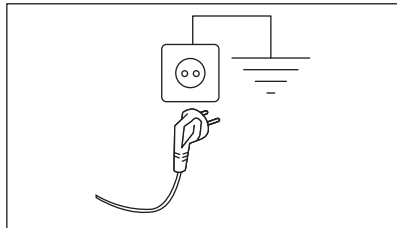
5.8 Zapojenie do elektrickej siete

Na konci inštalácie môžete pripojiť sieťovú zástrčku do sieťovej zásuvky.

Parametre napájania a elektrickej siete sú uvedené na typovom štítku a v kapitole „Technické údaje“. Ubezpečte sa, že požadované parametre zodpovedajú parametrom domácej elektrickej siete.

Uistite sa, že elektrická sieť v domácnosti vydrží maximálne požadované zaťaženie, pričom berte do úvahy aj iné spotrebiče, ktoré sa môžu používať.

Spotrebič pripojte k uzemnenej zásuvke.



Protimagnet

Spotrebič je navrhnutý tak, aby sa dverka zatvárali pomocou magnetu.

Pre správne zatvorenie:

1. Umiestnite skrutku **C** a protimagnet **D** na magnetickú platničku **N**. Dverka skrinky oprite o skrutku, kým nezanechá značku.
2. Otvorte dverka skrinky a priskrutkujte magnet **D** (oceľový disk + gumený krúžok **E**) skrutkou **C** do vnútornej strany dvierok skrinky, kde skrutka zanechala značku podľa popisu v prvom kroku.



Flexibilná záležka zariadenia

Dodanú plastovú záležku možno nainštalovať iba po dokončení inštalácie spotrebiča, aby sa predišlo pohybu smerom von. Upevnite ju na nábytok, blízko predného panela **na strane oproti závesom**, pričom ako referenčnú výšku použite stred dverí.

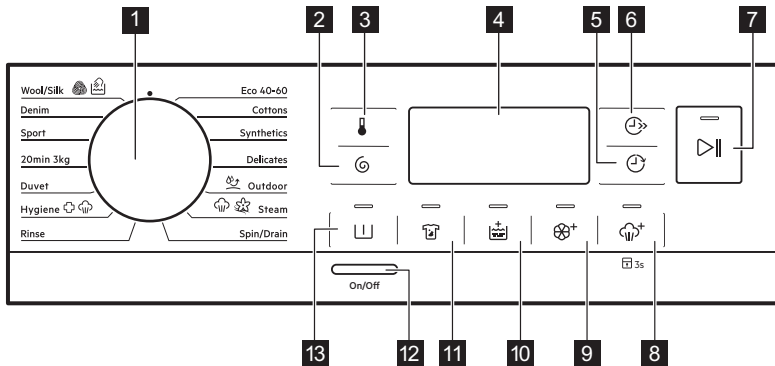
Prívodný elektrický kábel musí byť ľahko prístupný aj po inštalácii spotrebiča.

Ak máte nejaké otázky ohľadne elektrického zapojenia a inštalácie spotrebiča, obráťte sa na autorizované servisné stredisko.

Výrobca neprijíma žiadnu zodpovednosť za škody alebo zranenia spôsobené nedodržaním hore uvedených bezpečnostných opatrení.

6. OVLÁDACÍ PANEL

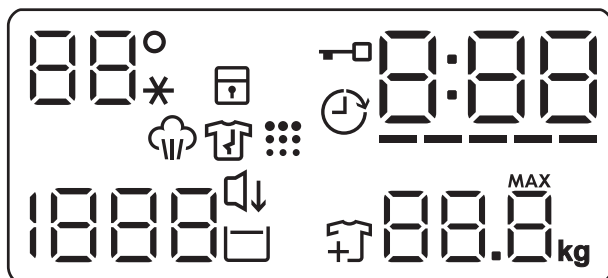
6.1 Popis ovládacieho panela



- 1** Volič programov
- 2** Odstredovanie dotykové tlačidlo
- 3** Teplota dotykové tlačidlo
- 4** Displej
- 5** Odložený štart dotykové tlačidlo
- 6** Úspora času dotykové tlačidlo
- 7** Štart/Prestávka dotykové tlačidlo
- 8** Dotykové tlačidlo Plus Para a trvalá voliteľná funkcia detskej poisťky 3s

- 9** Jemné Plus dotykové tlačidlo
- 10** Extra plákanie dotykové tlačidlo
- 11** Škvrný dotykové tlačidlo
- 12** Zap./Vyp. tlačidlo
- 13** Predumytie dotykové tlačidlo

6.2 Displej



88°*	Teplotná oblasť: 88° Ukazovateľ teploty. --* Ukazovateľ studenej vody.
	Ukazovateľ detskej poistky.
	Ukazovateľ zablokovaných dveriek.
	Ukazovateľ posunutého štartu.
000	Digitálny ukazovateľ môže zobrazovať: <ul style="list-style-type: none"> • Trvanie programu (napr. 2:40). • Čas odkladu (napr. 2h). • Koniec cyklu (000). • Kód upozornenia (napr. E20). • Ukazovateľ chyby (- - -). • Indikácia počtu prevádzkových hodín spotrebiča. Podrobnejšie informácie nájdete v časti „Počítadlo prevádzkových hodín“ v odseku „Nastavenia“.
-----	Indikátor Úspora času.
	Ukazovateľ parnej fázy.
	Ukazovateľ fázy proti pokrčeniu.
	Ukazovateľ čistenia bubna. Toto je odporúčanie na vyčistenie bubna.
1888	Oblasť odstreďovania: Ukazovateľ rýchlosti odstreďovania - - - Ukazovateľ funkcie Bez odstreďovania. Fáza odstreďovania je vypnutá.
	Indikátor Tichý.



Ukazovateľ funkcie Plákanie stop.



Ukazovateľ prídania odevov. Rozsvieti sa na začiatku fázy prania, keď je ešte stále možné pozastaviť spotrebič a pridať do bubna viac bielizne.



Ukazovateľ maximálnej náplne (pozrite si časť „Zistenie náplne ProSense System“).

MAX Bliká, keď množstvo dávky bielizne presiahne maximálne stanovené množstvo pre zvolený program.

7. VOLIČ A TLAČIDLÁ

7.1 Úvod



Voliteľné funkcie/funkcie nie sú dostupné so všetkými pracími programami. Skontrolujte kompatibilitu medzi voliteľnými funkciami/funkciami a pracími programami v „Tabuľke programov“. Voliteľná funkcia/funkcia môže vylúčiť inú. V takomto prípade vám spotrebič neumožní nastaviť nekompatibilné voliteľné funkcie/funkcie.

7.2 Zap./Vyp.

Podržte toto tlačidlo stlačené niekoľko sekúnd, aby ste zapli alebo vypli spotrebič. Keď sa spotrebič zapína alebo vypína, zaznejú dva rozdielne tóny.

Pretože funkcia pohotovostného režimu automaticky vypne spotrebič po niekoľkých minútach, aby sa znížila spotreba energie, budete musieť znovu zapnúť spotrebič.

7.3 Volič programov

Nastavenie želaného pracieho programu. Podrobnejšie informácie nájdete v tabuľke „Programy“.

Poloha • je funkcia „Reset“, ktorá zastaví a resetuje prebiehajúci program. Displej zobrazuje prázdne pomlčky, čím indikuje, že nebol zvolený žiaden program.

7.4 Teplota 🌡

Po výbere pracieho programu spotrebič automaticky navrhne predvolenú teplotu.

Opakovane stlačte tlačidlo, až kým sa na displeji nezobrazí požadovaná teplota.

Keď sa na displeji zobrazia ukazovatele _ _ *, spotrebič nezohrieva vodu.

7.5 Odstred'ovanie 🌀

Po nastavení programu spotrebič automaticky zvolí pôvodné nastavenie rýchlosti odstred'ovania programu. Pomocou tejto voliteľnej funkcie môžete znížiť pôvodné nastavenie rýchlosti odstred'ovania.

Opakovaným stláčaním tohto tlačidla:

- **Zníženie rýchlosti odstred'ovania.** Displej zobrazí iba rýchlosti odstred'ovania dostupné pre nastavený program.
- **Dodatočné voliteľné funkcie odstred'ovania**


Bez odstred'ovania – – –


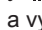
Nastavením tejto možnosti deaktivujete všetky fázy odstred'ovania. Spotrebič vykoná iba fázu vypúšťania zvoleného pracieho programu. Túto možnosť nastavte pre veľmi jemné textilie. Počas plákania sa pri niektorých pracích programoch použije viac vody

- Zapnite voliteľnú funkciu **Plákanie stop**



Záverčné odstred'ovanie neprebehne. Voda z posledného oplachovania sa nevypustí, aby sa predišlo pokrčeniu bielizne. Prací program sa skončí s vodou v bubne.

Ukazovateľ  zostane svietiť. Dvierka zostanú zablokované a bubon sa bude pravidelne otáčať, aby sa znížilo pokrčenie. Na odomknutie dverí musíte vypustiť vodu.

Ak sa dotknete tlačidla Štart/Prestávka  , spotrebič vykoná fázu odstred'ovania a vypustí vodu.



Spotrebič vypustí vodu automaticky približne po 18 hodinách.

- Zapnite voliteľnú funkciu **Tichý** . Priebežná a záverečná fáza odstreďovania budú zrušené a program skončí s vodou v bubne. To pomôže znížiť pokrčenie.

Ukazovateľ zostane svietiť. Dvierka zostanú zablokované. Bubon sa bude pravidelne otáčať, aby obmedzil krčenie bielizne. Na odomknutie dverí musíte vypustiť vodu.

Pretože je program veľmi tichý, je vhodný pre použitie v noci, keď sú dostupné lacnejšie tarify elektrickej energie. Pri niektorých programoch sa oplachovanie vykonáva s väčším množstvom vody.

Ak sa dotknete tlačidla Štart/Prestávka , spotrebič vykoná iba fázu vypúšťania.



Spotrebič vypustí vodu automaticky približne po 18 hodinách.

7.6 Predumytie

S touto voliteľnou funkciou môžete pridať k praciemu programu fázu predpierania.

Rozsvieti sa príslušný ukazovateľ nad dotykovým tlačidlom.

Ak zvolíte túto voliteľnú funkciu, pridá sa k cyklu fáza predpierania pri 30 °C pred fázou prania.

Táto voliteľná funkcia sa odporúča pre silne zašpinenú bielizeň, predovšetkým s obsahom piesku, prachu, blata a iných pevných častíc.



Voliteľná funkcia môže predĺžiť trvanie programu.

7.7 Škvrný

Dotykom tohto tlačidla pridáte do programu fázu odstraňovania škvŕn.

Rozsvieti sa príslušný ukazovateľ nad dotykovým tlačidlom.

Túto voliteľnú funkciu použite na bielizeň s ťažko odstrániteľnými škvŕnami.

Keď nastavíte túto voliteľnú funkciu, vložte odstraňovač škvŕn do priehradky .



Táto voliteľná funkcia predlžuje trvanie programu.

Táto voliteľná funkcia nie je k dispozícii pri teplotách nižších ako 40 °C.

7.8 Trvalá voľba Extra plákanie

S touto voliteľnou funkciou môžete pridať k zvolenému praciemu programu niekoľko plákaní.

Túto voliteľnú funkciu použite pre ľudí s alergiami na zvyšky pracieho prostriedku a s citlivou pokožkou. Vďaka prídavnej funkcii tejto voliteľnej funkcie sa aviváž rovnomerne rozloží v bielizni a zvýši sa jej účinok na bielizeň. Odporúča sa pri používaní aviváže.



Táto voliteľná funkcia predlžuje trvanie programu.

Rozsvieti sa príslušný ukazovateľ nad dotykovým tlačidlom a zostane tiež natrvalo svietiť počas ďalších cyklov, kým nebude táto voliteľná funkcia deaktivovaná.

7.9 Trvalá voľba Jemné Plus

Nastavte voliteľnú funkciu na optimalizáciu dávkovania aviváže a zlepšenie jemnosti tkanín.

Odporúča sa pri použití aviváže.



Táto voliteľná funkcia predlžuje trvanie programu.

Rozsvieti sa príslušný ukazovateľ nad dotykovým tlačidlom a zostane tiež natrvalo svietiť počas ďalších cyklov, kým nebude táto voliteľná funkcia deaktivovaná.

7.10 Plus Para

Táto voliteľná funkcia pridá parnú fázu a krátku fázu proti pokrčeniu na koniec pracieho programu.





Parná fáza znižuje pokrčenie tkanín a uľahčuje ich žehlenie.

Rozsvieti sa príslušný ukazovateľ nad dotykovým tlačidlom.

Ukazovateľ  nepretržite svieti počas parnej fázy.



Táto voliteľná funkcia môže predĺžiť trvanie programu.

Keď sa program zastaví, na displeji sa zobrazí , ukazovateľ  zhasne a ukazovateľ  a Štart/Prestávka  zostanú svietiť. Bubon sa plynule pohybuje asi 30 minút, aby uchoval účinky pary. Dotknutím sa ľubovoľného tlačidla sa pohyby proti pokrčeniu zastavia a dvierka sa odblokujú, spotrebič opäť navrhne predchádzajúci nastavený program.

Ak chcete prerušiť fázu proti pokrčeniu, môžete tiež:



- Podržte tlačidlo Zap./Vyp. stlačené niekoľko sekúnd, aby ste zapli alebo vypli spotrebič.
- Otočenie voliča programov do inej polohy.



Malé množstvo bielizne pomáha dosiahnuť lepšie výsledky.

7.11 Detská poistka

Pomocou tejto voliteľnej funkcie môžete zabrániť deťom hrať sa s ovládacím panelom.



- Ak chcete **zapnúť/vypnúť** túto voliteľnú funkciu, stlačte tlačidlo , kým sa na displeji  nezobrazí/nezhasne. Spotrebič bude voliť túto voliteľnú funkciu potom, ako ju vypnete.

Funkcia detskej poistky nie je k dispozícii niekoľko sekúnd po zapnutí spotrebiča.

7.12 Odložený štart

S touto voliteľnou funkciou môžete odložiť spustenie programu na vhodnejší čas.


Opakovaným stlačením tlačidla nastavte požadované posunutie. Čas sa zvyšuje v 1-hodinových intervaloch až do 20 hodín.

Na displeji sa zobrazuje ukazovateľ  a zvolený čas posunutia. Po dotknutí sa tlačidla Štart/Prestávka  začne spotrebič odpočítavanie a dvierka sú zablokované.

7.13 Úspora času

S touto voliteľnou funkciou môžete skrátiť trvanie programu v závislosti od veľkosti náplne a stupňa znečistenia.

Po nastavení pracieho programu sa na displeji zobrazí jeho štandardné trvanie a bliká -----.

Dotykom tlačidla Úspora času  skrátime trvanie programu podľa vašich potrieb. Na displeji sa zobrazí trvanie nového programu a podľa toho sa zníži počet čiarok:

----- vhodný pre plnú dávku náplne bežne znečistených odevov.

---- rýchly cyklus pre plnú dávku náplne mierne znečistených odevov.

-- veľmi rýchly cyklus pre menšiu mierne znečistenú dávku náplne (odporúča sa max. polovičná dávka náplne).

- najkratší cyklus na osvieženie malého množstva bielizne.

Funkcia Úspora času je dostupná iba pre programy uvedené v tabuľke.

ukazovateľ

Bavlna

Syntetika

----- 1)

ukazovateľ	Bavlna	Syntetika
----	■	■
---	■	■
-- 2)	■	■
- 2)	■	■

1) Predvolené trvanie pre všetky programy.

2) Táto úroveň voliteľnej funkcie Úspora času nie je k dispozícii pri 90 °C.

Úspora času s parnými programami


Toto tlačidlo vám umožňuje pri nastavovaní parného programu vybrať tri úrovne pary, pričom sa podľa toho skráti trvanie programu:

- ---- : maximálna.
- --- : stredná.
- -- : minimálna.




Pri niektorých spotrebičoch sa trvanie programu skráti bez zobrazenia čiarok.

7.14 Štart/Prestávka

Stlačte tlačidlo Štart/Prestávka  na spustenie, pozastavenie spotrebiča alebo prerušenie spusteného programu.



Ikona  znamená, že môžete pozastaviť cyklus a pridať alebo odstrániť odevy. Bližšie informácie nájdete v časti „Otvorenie dvierok – pridávanie odevov“.

8. PROGRAMY

8.1 Tabuľka programov

Program Predvolená teplota Teplotný rozsah	Referenčná rýchlosť odstredovania Rozsah rýchlosti odstredovania	Maximálna hmotnosť náplne	Popis programu (druh náplne a úroveň znečistenia)
Pracie programy			
Eco 40-60 40 °C 1)	1400 ot./min (1400 – 400 ot./min)	8.0 kg	Biela bavlna a farebne stála bavlna. Bežne zašpinená bielizeň. Spotreba energie sa zníži a trvanie pracieho programu sa predĺži, čo zabezpečí dobré výsledky prania.
Bavlna 40 °C 90 °C – studená voda	1400 ot./min (1400 – 400 ot./min)	8.0 kg	Biela a farebná bavlna. Bežne, veľmi a mierne zašpinená bielizeň.
Syntetika 40 °C 60 °C – studená voda	1200 ot./min (1200 – 400 ot./min)	3.0 kg	Syntetické alebo zmesové tkaniny. Bežne zašpinená bielizeň.


Program Predvolená te- plota Teplotný rozsah	Referenčná rýchlosť od- stred'ovania Rozsah rýchlosti odstred'ova- nia	Maxi- málna hmot- nosť náplne	Popis programu (druh náplne a úroveň znečistenia)
---	--	---	--

Jemná bielizeň
30 °C
40 °C – studená vo-
da

1200 ot./min
(1200- 400 ot./
min)

2.0 kg

**Jemné tkaniny ako akryl, viskóza a zmesové tkaniny, kto-
ré si vyžadujú šetrné pranie.** Bežne a mierne zašpinená
bielizeň.


Outdoorové obleče-
nie
30 °C
40 °C – studená vo-
da

1200 ot./min
(1200 –
400 ot./min)

2.0 kg²⁾


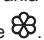
1.0 kg³⁾



Nepoužívajte aviváž a uistite sa, že v dávko-
vači pracieho prostriedku nie sú žiadne jej zvy-
šky.

Syntetické športové odevy. Tento program je navrhnutý na
jemné pranie moderných outdoorových športových odevov a
je tiež vhodný na úbor na cvičenie, bicyklovanie, behanie a
podobne. Odporúčané množstvo bielizne je 2.0 kg.

**Nepremokavé, vode odolné priedušné a vodoodpudivé
tkaniny.** Tento program sa môže použiť aj ako fáza na obno-
venie vodovzdornosti tkanín, je špeciálne prispôbený na
ošetrenie oblečenia s hydrofóbnou vrstvou. Ak chcete spustiť
fázu na obnovenie vodovzdornosti tkanín, postupujte nasle-
dovne:

- Prací prostriedok nalejte do priehradky .
- Nalejte špeciálny obnovovač odpudzovania vody pre tka-
niny do priehradky na aviváž v zásuvke .
- Množstvo bielizne znížte na 1.0 kg.



Aby ste ešte viac zlepšili účinok obnovenia vo-
dovzdornosti tkanín, vysušte oblečenie v su-
šičke s programom Sušenie Outdoorové oble-
čenie (ak je k dispozícii a štítko so symbolom
starostlivosti povoľuje sušenie v sušičke).

Parný program 

Program Predvolená te- plota Teplotný rozsah	Referenčná rýchlosť od- stred'ovania Rozsah rýchlosti odstred'ova- nia	Maxi- málna hmot- nosť náplne	Popis programu (druh náplne a úroveň znečistenia)
---	--	---	--



Para

1.0 kg

Bavlna, syntetika, jemná bielizeň. Krátky a jemný parný program na osvieženie dokonca aj vašich najcitlivejších odevov, vrátane veľmi citlivých odevov s vyšíváním, čípkami a pod. Pri starostlivosti o menšie náplne môžete trvanie programu ešte viac skrátiť pomocou Úspora času voliteľnej funkcie .

VAROVANIE!

Tento program nepoužívajte na vlnu a odevy určené iba na chemické čistenie.

VAROVANIE!


Nepoužívajte žiaden prací prostriedok.

Špeciálne programy

Odstred'ovanie/ Vypúšťanie vody	1400 ot./min (1400 – 400 ot./min)	8.0 kg	Všetky tkaniny okrem vlnených a veľmi jemnej bielizne. Odstred'ovanie bielizne a vypustenie vody z bubna.
------------------------------------	---	--------	---

Oplachovanie	1400 ot./min (1400 – 400 ot./min)	8.0 kg	Všetky tkaniny okrem vlnenej a veľmi jemnej bielizne. Program na plákanie a odstred'ovanie bielizne. Prednastavená rýchlosť odstred'ovania sa vzťahuje na programy pre bavlnenú bielizeň. Rýchlosť odstred'ovania znížte podľa druhu bielizne. V prípade potreby pridajte plákania nastavením voliteľnej funkcie Extra plákanie. Pri odstred'ovaní s nízkymi otáčkami vykoná spotrebič jemné plákanie a krátke odstredenie.
--------------	---	--------	---


Doplnkové pracie programy

 Čistenie (Hygiene) 60 °C	1400 ot./min 1400 ot./min – 400 ot./min	8.0 kg	Biela bavlnená bielizeň. Tento vysoko výkonný prací program v kombinácii s parou odstraňuje viac ako 99,99 % baktérií a vírusov ⁴⁾ udržiava teplotu nad 60 °C počas fázy prania; s dodatočným pôsobením na vlákna vďaka parnej fáze, vylepšená fáza oplachovania zaisťuje správne odstránenie pracieho prostriedku a zvyškov mikroorganizmov. Tento program zaisťuje aj správne zníženie množstva pelov/alergénov.
--	---	--------	---

Príkryvka 40 °C 60 °C – studená vo- da	800 ot./min (800 – 400 ot./ min)	3.0 kg	Samostatná syntetická príkryvka, prešívane oblečenie, periny, bundy z peria a podobné položky.
---	--	--------	---

20 min. 3 kg 30 °C 40 °C – 30 °C	1200 ot./min (1200- 400 ot./ min)	3.0 kg	Jemne znečistená alebo raz nosená bavlnená a syntetická bielizeň.
--	---	--------	--

Šport 30 °C 40 °C – studená vo- da	1200 ot./min (1200- 400 ot./ min)	3.0 kg	Syntetické športové odevy. Intenzívny krátky cyklus na dôkladné pranie športových odevov.
---	---	--------	--

Program Predvolená te- plota Teplotný rozsah	Referenčná rýchlosť od- stred'ovania Rozsah rýchlosti odstred'ova- nia	Maxi- málna hmot- nosť náplne	Popis programu (druh náplne a úroveň znečistenia)
Džínsovina 30 °C 40 °C – studená vo- da	800 ot./min (1200 – 400 ot./min)	3.0 kg	Špeciálny program na oblečenie z džínsovin s fázou jemného prania znižuje riziko vyblednutia farieb a vzniku flakov. V záujme zabezpečenia lepšej starostlivosti o bielizeň odporúčame zmenšiť náplň bielizne.
 Vlna/hodváb 40 °C 40 °C – studená vo- da	1200 ot./min (1200 – 400 ot./min)	1.5 kg	Vlna vhodná na pranie v práčke, vlna určená na ručné pranie a ďalšie tkaniny s označením ručného prania 5).

1) Podľa nariadenia Komisie EÚ 2019/2023 a ukrajinského dekrétu 834/2023. Tento program pri 40 °C vyperie bežne zašpinenú bavlnenú bielizeň, ktorá sa má prať pri 40 °C alebo 60 °C, spolu v jednom cykle.



Blížšie informácie o dosiahnutej teplote bielizne, trvaní programu a ďalšie údaje nájdete v kapitole „Hodnoty spotreby“.

Najúčinnnejšie programy z hľadiska spotreby energie sú zvyčajne dlhšie cykly pri nižších teplotách.



2) Prací program.





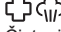

3) Prací program a fáza obnovenia odolnosti voči vode.

4) Testovaných na Staphylococcus aureus, Entetococcus faecium, Candida albicans, Pseudomonas aeruginosa a MS2 Bacteriophage v externom teste vykonanom spoločnosťou Swisstest Testmaterialien AG v roku 2021 (správa testovania č. 202120117).

5) Počas tohto cyklu sa bubon otáča pomaly, čím zaistí jemné pranie. Môže sa zdať, že sa bubon neotáča alebo že sa neotáča správne, ale pre tento program to je normálne.

Kompatibilita voliteľných funkcií programu

Program	Odstred'ovanie	Bez odstred'ovania			Predumytie ¹⁾	Škrvny ²⁾	Extra plákanie	Jemné Plus	Plus Para	Odložený štart	Úspora času
Eco 40-60	■	■								■	
Bavlna	■	■	■	■	■	■	■	■	■	■	■
Syntetika	■	■	■	■	■	■	■	■	■	■	■
Jemná bielizeň	■	■	■	■			■	■		■	

Program	Odstreďovanie	Bez odstred'ovania			Predumytie 1)	Škrvy 2)	Extra plákanie	Jemné Plus	Plus Para	Odložený štart	Úspora času
 Outdoorové oblečenie	■	■	■				■			■	
 Para										■	■
Odstreďovanie/Vypúšťanie vody	■	■ ³⁾								■	
Oplachovanie	■	■	■				■			■	
 Čistenie (Hygiene)	■	■	■		■	■	■	■	■	■	
Prikrývka	■	■						■		■	
20 min. 3 kg	■	■								■	
Šport	■	■	■		■		■			■	
Džínsovina	■	■	■	■		■	■	■	■	■	
 Vlna/hodváb	■	■	■							■	




1) Predumytie a Škrvy sa nedajú nastaviť súčasne.

2) Táto voľiteľná funkcia nie je k dispozícii pri teplotách nižších ako 40 °C.

3) Ak nastavíte voľiteľnú funkciu Bez odstred'ovania, spotrebič len vypustí vodu.

Vhodné pracie prostriedky pre každý program

Program	Univerzálny prášok 1)	Tekutý univerzálny	Tekutý na farebnú bielizeň	Jemná bielizeň, vlna	Špeciálny
Eco 40-60	▲	▲	▲	--	--
Bavlna	▲	▲	▲	--	--
Syntetika	▲	▲	▲	--	--
Jemná bielizeň	--	--	--	▲	▲

Program	Univerzálny prášok ¹⁾	Tekutý univerzálny	Tekutý na farebnú bielizeň	Jemná bielizeň, vlna	Špeciálny
 Outdoorové obliečenie	--	--	--	▲	▲
 Čistenie (Hygiene)	▲	▲	--	--	▲
Príkryvka	--	--	--	▲	▲
20 min. 3 kg	--	▲	▲	--	--
Šport	--	▲	▲	--	▲
Džínsovina	--	--	▲	▲	▲
 Vlna/hodváb	--	--	--	▲	▲

1) Pri teplote nad 60 °C sa odporúča používanie práškového pracieho prostriedku.

▲ = Odporúčané

-- = Neodporúčané

8.2 Woolmark Premium Wool Care - modrá





Cyklus prania vlny tohto zariadenia bol testovaný a schválený spoločnosťou The Woolmark Company na pranie vlnených odevov označených symbolom ručného prania za predpokladu, že odevy sa perú v súlade s pokynmi uvedenými na štítku odevov a pokynmi výrobcu tejto práčky.
1380

9. NASTAVENIA

9.1 Zvukové signály

Tento spotrebič je vybavený rôznymi zvukovými signálmi, ktoré sa zapnú keď:



- zapnete spotrebič (osobitný krátky tón),
- vypnete spotrebič (osobitný krátky tón),
- sa dotknete tlačidiel (zvuk kliknutia),
- urobíte chybnú voľbu (3 krátke zvuky),
- Po dokončení programu (sekvencia zvukov v trvaní asi 2 minút),
- spotrebič má poruchu (sekvencia krátkych zvukov v trvaní asi 5 minút).

Ak chcete **zapnúť/vypnúť** zvukové signály pri skončení programu, dotknite sa tlačidla  a tlačidla  súčasne na približne 2 sekundy. Na displeji sa zobrazí Zap alebo Vyp.



Aj keď zvukové signály vypnete, zaznejú pri poruche spotrebiča.

10. PRED PRVÝM POUŽITÍM

1. Uistite sa, že je dostupná elektrická energia a vodovodný kohútik je otvorený.
2. Nalejte 2 litre vody do priehradky pracieho prostriedku označenej . Tento postup aktivuje odtokový systém.
3. Do priehradky označenej  pridajte malé množstvo pracieho prostriedku.

4. Nastavte a spustite program pre bavlnu s najvyššou teplotou bez bielizne v bubne. Tým sa z bubna a nádrže odstránia všetky možné nečistoty.

11. KAŽDODENNÉ POUŽÍVANIE

VAROVANIE!

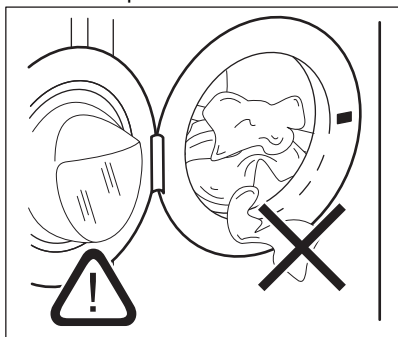
Pozrite si kapitoly o hľadane bezpečnosti.

11.1 Aktivácia spotrebiča

1. Pripojte sieťovú zástrčku do sieťovej zásuvky.
 2. Otvorte vodovodný kohútik.
 3. Na zapnutie spotrebiča podržte stlačené tlačidlo Zap./Vyp. na niekoľko sekúnd.
 4. Na zapnutie spotrebiča podržte stlačené tlačidlo Zap./Vyp. na niekoľko sekúnd.
- Zaznie krátky tón.

11.2 Plnenie bielizne

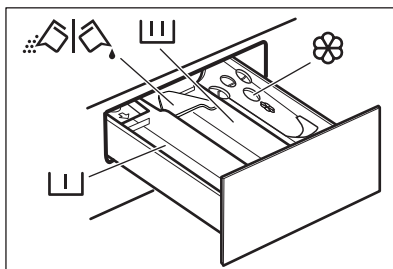
1. Otvorte dverka spotrebiča.
2. Skôr ako bielizeň vložíte do spotrebiča, vyprázdňte vrecká a odevy narovnajzte.
3. Bielizeň vkladajte do bubna po jednom. Do bubna nekladajte príliš veľa bielizne.
4. Dvierka pevne zatvorte.





UPOZORNENIE!


- Uistite sa, že medzi tesnením a dverkami nezostala zachytená bielizeň, aby ste predišli riziku úniku vody alebo poškodenia bielizne.
- Pranie bielizne silne znečistenej olejom alebo mastných škvŕn alebo používanie parfumov môže poškodiť gumené časti práčky.

11.3 Plnenie pracieho a prídavných prostriedkov



 – Priehradka na fázu predpierania, program namáčania alebo odstraňovač škvŕn.

 – Priehradka na fázu prania.

 – Priehradka na aviváž a iné tekuté prípravky (kondicionér pre tkaniny, škrob).

MAX – Maximálna úroveň pre množstvo tekutých prídavných prostriedkov.

 - Klapka na práškový alebo tekutý prací prostriedok.



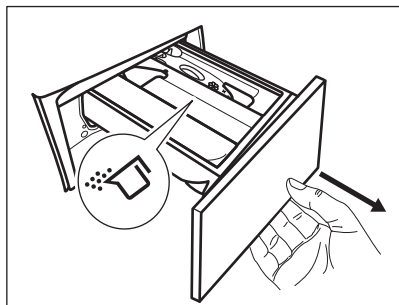
Vždy dodržte pokyny, ktoré nájdete na obaloch pracích prostriedkov, ale odporúčame vám, aby ste nepresiahli uvedenú maximálnu úroveň (**MAX**). Avšak toto množstvo zaručuje najlepšie výsledky prania.



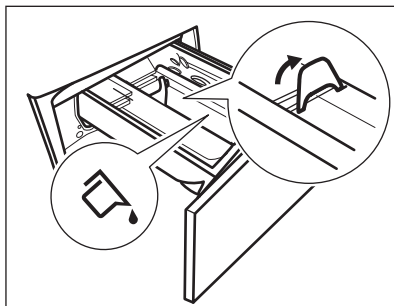
Po pracovnom cykle odstráňte v prípade potreby všetky zvyšky pracieho prostriedku z dávkovača pracieho prostriedku.

11.4 Skontrolujte polohy klapky pracieho prostriedku

1. Vytiahnite dávkovač pracieho prostriedku až na doraz.

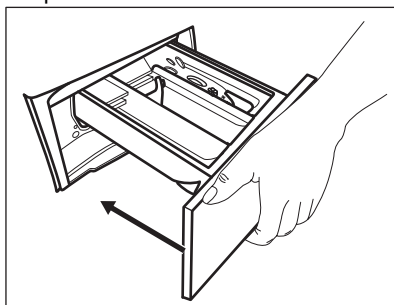


2. Stlačením páčky nadol odstráňte dávkovač.
3. Ak chcete použiť práškový prací prostriedok, otočte klapku nahor.
4. Ak chcete použiť tekutý prací prostriedok, otočte klapku nadol.




Pri klapke v polohe **NADOL**:

- Nepoužívajte gélové ani husté tekuté pracie prostriedky.
 - Neprekračujte dávku tekutého pracieho prostriedku vyznačenú na klapke.
 - Nenastavujte fázu predpierania.
 - Nenastavujte funkciu odloženého štartu.
5. Odmerajte prací prostriedok a aviváž.
 6. Opatrne zatvorte dávkovač pracieho prostriedku.



Uistite sa, že klapka pri zatvorení zásuvky nespôsobuje blokovanie.

11.5 Nastavenie programu

1. Volič programu nastavte na výber požadovaného programu prania. Eco 40-60 je program, na ktorý sa vzťahujú informácie na energetickom štítku.
- Ukazovateľ tlačidla Štart/Prestávka  bliká. Na displeji sa zobrazí dĺžka trvania programu.
2. Ak chcete zmeniť teplotu a/alebo rýchlosť odstredovania, stlačte príslušné tlačidlo.
 3. V prípade potreby nastavte jednu alebo viacej voliteľných funkcií stlačením príslušných tlačidiel. Príslušné

ukazovatele sa rozsvietia a na displeji sa dané informácie zmenia.



Ak výber **nie je možný**, zaznie zvukový signál a na displeji sa zobrazí **---**.

11.6 Spustenie programu

Dotykom tlačidla Štart/Prestávka spustíte program. Program nie je možné spustiť, keď je vypnutý ukazovateľ tlačidla a neblíkajú (napr. volič programov v nesprávnej polohe). Príslušný ukazovateľ prestane blikať a zostane svietiť.

Program sa spustí a dvierka sú zablokované.

Na displeji sa zobrazí indikátor a symbol , ktorý signalizuje, že je ešte možné cyklus zastaviť a pridať odevy.



Skôr ako spotrebič začne napúšťať vodu, môže sa na chvíľu spustiť odtokové čerpadlo.

11.7 Spustenie programu s odloženým štartom

1. Opakovane sa dotýkajte tlačidla Odložený štart , kým sa na displeji nezobrazí požadovaný čas posunutého štartu. Na displeji sa zobrazí ukazovateľ .
2. Dotknite sa tlačidla Štart/Prestávka . Dvierka spotrebiča sa zablokujú a spustí sa odpočítavanie posunutého štartu. Na displeji sa zobrazí ukazovateľ . Program sa automaticky spustí po skončení odpočítavania.

Zrušenie odloženého štartu po spustení odpočítavania

Na zrušenie odloženého štartu:

1. Dotykom tlačidla Štart/Prestávka prerušíte činnosť spotrebiča. Príslušný indikátor zablíkajú.

2. Opakovane sa dotýkajte tlačidla Odložený štart , kým sa na displeji nezobrazí a nezhasne ukazovateľ .
3. Opätovným dotykom na tlačidlo Štart/Prestávka okamžite spustíte program.

Zmena odloženého štartu po spustení odpočítavania

Na zmenu odloženého štartu:

1. Dotykom tlačidla Štart/Prestávka prerušíte činnosť spotrebiča. Príslušný indikátor zablíkajú.
2. Opakovane sa dotýkajte tlačidla Odložený štart , kým sa na displeji nezobrazí požadovaný čas posunutého štartu.
3. Opätovným dotykom tlačidla Štart/Prestávka spustíte nové odpočítavanie.

11.8 Zistenie naplnenia ProSense System




Trvanie programu na displeji sa vzťahuje na **strednú/veľkú náplň**.

Po stlačení tlačidla Štart/Prestávka sa ukazovateľ maximálnej náplne vypne a ProSense System začne zisťovať dávku bielizne:

1. Spotrebič zistí naplnenie počas prvých 30 sekúnd. U programov s funkciou Úspora času prehrajú počas tejto fázy Úspora času pásky umiestnené pod číslicami času jednoduchú animáciu. Bubon sa na chvíľu roztočí.
2. Nastavené trvanie programu sa môže upraviť a môže sa zvýšiť alebo znížiť. Po ďalších 30 sekundách začne do spotrebiča pritekať voda.

Po skončení zisťovania náplne, **v prípade preplnenia bubna**, bliká na displeji ukazovateľ **MAX**:

V takomto prípade je možné do ďalších 30 sekúnd pozastaviť spotrebič a odstrániť kusy oblečenia, ktoré sú navyše.

Po odstránení časti náplne stlačte tlačidlo Štart/Prestávka  a znovu spustite program. Fáza ProSense sa môže zopakovať až trikrát (pozrite 1. bod).

Dôležité! Ak množstvo bielizne nezmenšíte, prací program sa spustí aj napriek preplneniu. V takomto prípade nie je možné zaručiť najlepšie výsledky prania.



Asi po 20 minútach od spustenia programu sa môže trvanie programu opäť upraviť, a to v závislosti od schopnosti tkanín absorbovať vodu.





Zisťovanie náplne ProSense prebehne pri iba s úplným pracím programom, a ak nebolo trvanie programu skrátené tlačidlom Úspora času.



Funkcia ProSense System nie je dostupná pre všetky programy, ako napríklad: Vlna/hodváb, Oplachovanie a programy s krátkymi cyklami.

11.9 Prerušenie programu a zmena voliteľných funkcií

Pri spustenom programe môžete zmeniť **iba niektoré** voliteľné funkcie:

1. Dotknite sa tlačidla Štart/Prestávka . Príslušný indikátor zabliká.
2. Zmeňte voliteľné funkcie. Príslušne sa zmenia informácie uvedené na displeji.
3. Znova sa dotknite tlačidla Štart/Prestávka .

Umývací program bude pokračovať.


11.10 Zrušenie spusteného programu

1. Stlačením tlačidla Zap./Vyp. zrušíte program a vypnete spotrebič.
2. Ďalším stlačením tlačidla Zap./Vyp. spotrebič zapnete.



Ak sa funkcia ProSense System skončila a už sa spustilo napúšťanie vody, nový program sa spustí **bez zopakovania funkcie ProSense System**. Voda a prací prostriedok sa nevypúšťajú, aby sa predišlo plytvaniu. Na displeji sa zobrazí maximálne trvanie programu, pričom aktualizácia prebehne asi po 20 minútach po spustení nového programu.

Existuje aj alternatívny spôsob zrušenia:

1. Otočte volič do polohy „Reset“ .
2. Počkajte 1 sekundu. Na displeji sa zobrazí


Teraz môžete nastaviť nový prací program.



11.11 Otvorenie dvierok – Pridanie odevov

Ak svieti ikona , môžete dvierka otvoriť.




Dvierka neotvárajte, ak je príliš vysoká teplota alebo hladina vody v bubne a/alebo sa bubon ešte otáča.


Počas prebiehajúceho programu alebo odpočítavania odloženého štartu sú dvierka spotrebiča zablokované. Na displeji sa zobrazí ukazovateľ .

1. Dotknite sa tlačidla Štart/Prestávka . Na displeji zhasne príslušný ukazovateľ zámku dverí.
2. Otvorte dvierka spotrebiča. V prípade potreby pridajte alebo odoberte bielizeň. Dvierka zatvorte a znova sa dotknite tlačidla Štart/Prestávka . Program alebo odpočítavanie odloženého štartu bude ďalej pokračovať

11.12 Koniec programu

Po ukončení programu sa spotrebič automaticky zastaví. Zaznejú zvukové signály (ak sú zapnuté). Na displeji sa zobrazí .

Ukazovateľ tlačidla Štart/Prestávka  zhasne.

Dvierka sa odblokujú a ukazovateľ  zhasne.

1. Stlačením tlačidla Zap./Vyp. spotrebič vypnite.

Päť minút po skončení programu funkcia úspory energie automaticky vypne spotrebič.








Ak spotrebič znovu zapnete, na displeji sa zobrazí indikácia ako na konci predchádzajúceho programu. Otočením ovládača programu nastavte nový cyklus.

2. Zo spotrebiča vyberte všetku bielizeň.
3. Skontrolujte, či je bubon prázdny.
4. Dvierka a priehradku na prací predstriedok nechajte mierne pootvorené, aby ste zabránili tvorbe plesní a zápachu.



11.13 Vypustenie vody po skončení cyklu

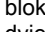
Ak ste si zvolili program alebo voliteľnú funkciu, ktorá nevypúšťa vodu pri poslednom plákaní, program sa ukončí, ale:

- V oblasti času sa zobrazí  a na displeji sa zobrazí zablokovanie dvierok .
 - Ukazovateľ tlačidla Štart/Prestávka  začne blikať.
 - Bubon sa stále v pravidelných intervaloch otáča, aby sa zabránilo pokrčeniu bielizne.
 - Dvierka zostanú zablokované.
 - Aby ste mohli otvoriť dvierka, musíte vypustiť vodu:
1. V prípade potreby stlačte tlačidlo Odstredovanie  a znížte spotrebičom navrhnutú rýchlosť odstredovania.
 2. Stlačte tlačidlo Štart/Prestávka : spotrebič vypustí vodu a odstredí.

Ukazovateľ funkcie Plákanie Stop  alebo  zhasne.




Ak ste nastavili Tichý  a nezmenila sa rýchlosť odstredovania, keď ste stlačili tlačidlo Štart/Prestávka , spotrebič iba vypustí vodu.

3. Po skončení programu, keď ukazovateľ blokovania dvierok  zhasne, môžete dvierka otvoriť.
4. Podržte stlačené tlačidlo Zap./Vyp. niekoľko sekúnd, spotrebič sa vypne.

11.14 Pohotovostná funkcia

V snahe ušetriť energiu funkcia automaticky vypne spotrebič, aby sa znížila spotreba energie v týchto prípadoch:

- Nepoužijete spotrebič po dobu 5 minút, keď nie je spustený žiaden program. Stlačením tlačidla Zap./Vyp. spotrebič znovu zapnete.
- 5 minút po skončení pracieho programu. Stlačením tlačidla Zap./Vyp. spotrebič znovu zapnete. Na displeji sa zobrazí stav na konci posledného programu. Otočením ovládača programu nastavte nový cyklus.

Ak otočíte ovládač do polohy „Reset“ , spotrebič sa o 30 sekúnd automaticky vypne.



Ak nastavíte program alebo voliteľnú funkciu, ktoré končia s vodou v bubne, funkcia **nevypne** spotrebič, aby vám pripomenula, že máte vypustiť vodu.

12. OŠETROVANIE A ČISTENIE



VAROVANIE!

Pozrite si kapitoly ohľadne bezpečnosti.

12.1 Harmonogram periodického čistenia

Periodické čistenie pomáha predĺžiť životnosť vášho spotrebiča.

Po každom cykle ponechajte dvierka a dávkovač pracieho prostriedku mierne pootvorené, aby došlo k cirkulácii vzduchu a vyschla vlhkosť vnútri spotrebiča.

Ak spotrebič nepoužívate dlhší čas: zatvorte vodovodný ventil a odpojte spotrebič od elektrickej siete.

Indikatívny harmonogram periodického čistenia:

Odvápňovanie	Dvakrát ročne
Program na údržbu práčky	Jedenkrát ročne
Vyčistíte tesnenia dvierok	Každé dva mesiace
Vyčistíte bubon	Každé dva mesiace
Vyčistíte dávkovač pracieho prostriedku	Každé dva mesiace
Vyčistíte filter odtokového čerpadla	Dvakrát ročne
Vyčistíte filter v prírodnej hadici a filter ventilu	Dvakrát ročne

12.2 Odstránenie cudzích predmetov



Pred spustením cyklu sa uistite, že sú vrecká prázdne a všetky voľné prvky sú uviazané.

Vyberte akékoľvek cudzie predmety (ako napr. kovové spony, gombíky, mince a pod.), ktoré môžete nájsť v tesnení dvierok, filtroch a bubne. Pozrite si odseky „Tesnenie dvierok s dvojjazybovým lapačom“, „Čistenie bubna“, „Čistenie filtra odtokového čerpadla“ a „Čistenie prírodnej hadice a filtra ventilu“. Pri praní záclon buďte opatrní. Odstráňte háčiky a záclony vložte do pracieho vrečka alebo obliečky. V prípade potreby kontaktujte autorizované servisné stredisko.

12.3 Vonkajšie čistenie

Spotrebič čistite iba jemným saponátom a teplou vodou. Všetky povrchy vytrite dosucha. Nepoužívajte drôtenky ani abrazívne materiály.

UPOZORNENIE!

Nepoužívajte alkohol, rozpúšťadlá ani chemikálie.

UPOZORNENIE!

Kovové povrchy nečistite umývacím prostriedkom na báze chlóru.

12.4 Odvápňovanie



Ak je voda vo vašej oblasti tvrdá alebo stredne tvrdá, odporúčame vám použiť zmäkčovač vody pre práčky.

Pravidelne kontrolujte bubon, či nenájdete usadený vodný kameň.

Bežné pracie prostriedky už obsahujú prostriedky na zmäkčovanie vody, ale odporúčame vám spustiť cyklus s prázdny bubnom a produktom na odvápnenie spotrebiča.



Vždy dodržiavajte pokyny uvedené na obale výrobku.

12.5 Program na údržbu práčky

Opakované a dlhodobé používanie programov s nízkymi teplotami môže spôsobiť usadzovanie pracích prostriedkov a šírenie baktérií vo vnútri bubna a hadice. To môže viesť k tvorbe zápachu a plesní. Ak chcete zabrániť usadzovaniu zvyškov a vyčistiť vnútornú časť spotrebiča, pravidelne spúšťajte prací program na údržbu práčky (minimálne raz mesačne).

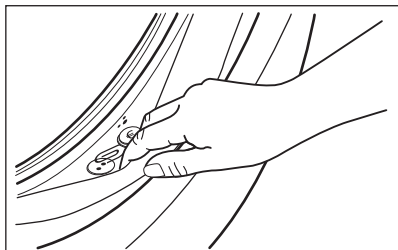


Pozrite si kapitolu „Čistenie bubna“.

12.6 Tesnenie dvierok s dvojitým zachytávačom

Tento spotrebič je navrhnutý so **samočistiacim odtokovým systémom** umožňujúcim vypustenie ľahkých žmoliek, ktoré odpadnú z oblečenia, spolu s vodou. Tesnenie pravidelne kontrolujte a v prípade potreby ho vyčistite podľa pokynov na

nasledujúcom obrázku. Po skončení cyklu môžete späť získať mince, gombiky a iné malé predmety.



V prípade potreby ho vyčistite pomocou krémového čistiaceho prostriedku s obsahom amoniaku tak, aby ste nepoškrali povrch.



Vždy dodržiavajte pokyny uvedené na obale výrobku.

Skontrolujte a odstráňte predmety (ak tam nejaké sú), ktoré by sa mohli zachytiť v záhybe.

Uistite sa, že medzi tesnením a dvierkami nezostala zachytená bielizeň.

Po dokončení programu utrite špinu alebo zvyšky vody, ktoré zostali v tesnení dvierok, vlhkou handričkou.

12.7 Čistenie bubna

Bubon pravidelne kontrolujte, či sa v ňom neusádzajú nečistoty.

V bubne sa môžu objaviť hrdzavé škvrny od zhrdzavených predmetov v bielizni alebo ak voda z vodovodu obsahuje veľa železa.

Bubon vyčistite špeciálnym prostriedkom na nehrdzavejúcu oceľ.




Vždy dodržiavajte pokyny uvedené na obale výrobku.
Bubon nečistite prostriedkami s kyslým pH na odstraňovanie vodného kameňa, ani prostriedkami s obsahom chlóru či drôtenkami.

Dôkladné čistenie:

1. Vyberte všetku bielizeň z bubna.

2. Spustíte program Bavlna s najvyššou teplotou.
3. Do prázdneho bubna pridajte malé množstvo práškoveho pracieho prostriedku, aby sa vypláchlí prípadné nečistoty.

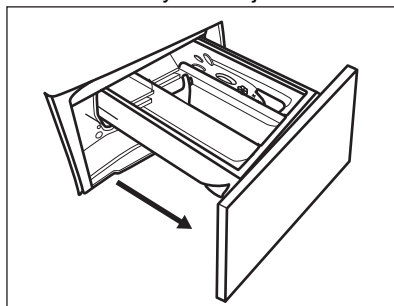


Občas sa po skončení cyklu môže na displeji objaviť ikona . Je to odporúčanie na vykonanie „vyčistenia bubna“. Po vykonaní čistenia bubna ikona zmizne.

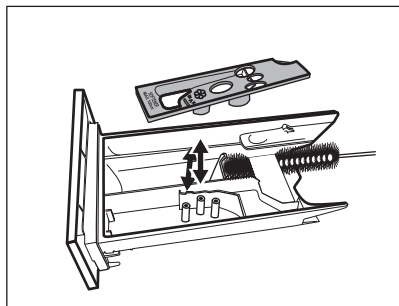
12.8 Čistenie dávkovača pracieho prostriedku

Aby ste predišli možnému usadzovaniu sa zaschnutého pracieho prášku alebo zaneseniu aviváže a/alebo tvorbe plesní v priehradke na prací prostriedok, každé dva mesiace vykonajte nasledujúci postup čistenia tak, ako je vysvetlené v nasledujúcich obrázkoch:

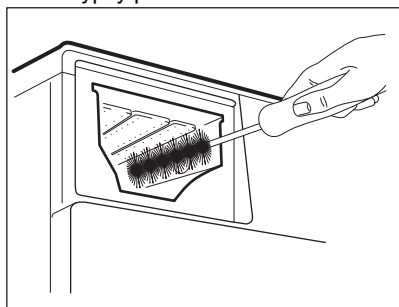
1. Otvorte zásuvku. Západku stlačte smerom dole, ako je naznačené na obrázku a vytiahnite ju von.



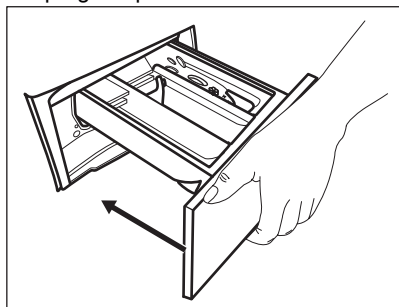
2. Odstráňte vrchnú časť priehradky na aviváže, aby ste si zjednodušili čistenie, a násytku vypláchnite pod tečúcou teplou vodou, aby ste odstránili akékoľvek stopy nahromadeného prostriedku. Po vyčistení vráťte vrchnú časť na miesto.



3. Uistite sa, že ste odstránili všetky zvyšky prostriedkov z hornej aj spodnej časti priehradky. Na vyčistenie priehradky násypky použite malú kefku.



4. Zásuvku na prací prostriedok nasuňte na vodiace lišty a zatvorte ju. Spustíte program plákania bez bielizne.



Pri čistení filtra čerpadla postupujte podľa nasledujúcich obrázkov:

12.9 Čistenie filtra odtokového čerpadla

⚠ VAROVANIE!

Zástrčku napájacieho kábla vytiahnite zo zásuvky elektrickej siete.



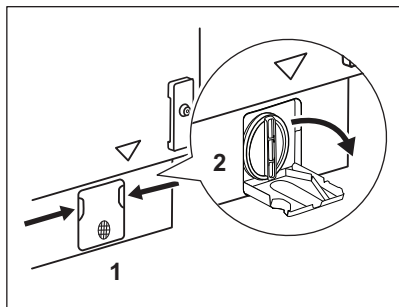
Pravidelne kontrolujte filter odtokového čerpadla a uistite sa, že je čistý.

Odtokové čerpadlo vyčistíte, ak:

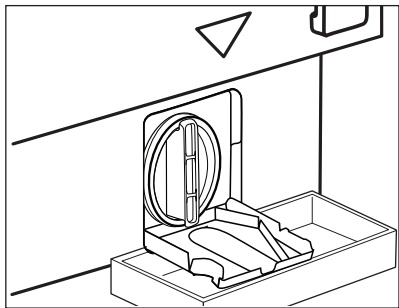
- Spotrebič nevypúšťa vodu.
- Bubon sa netočí.
- Spotrebič vydáva nezvyčajný zvuk z dôvodu upchatia odtokového čerpadla.
- Displej zobrazuje kód alarmu **E20**.

⚠ VAROVANIE!

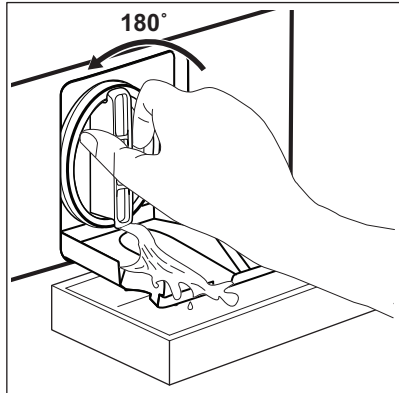
- Filter nevyberajte, kým je spotrebič v prevádzke.
- Čerpadlo nečistite, ak je voda v spotrebiči horúca. Počkejte, kým voda vychladne



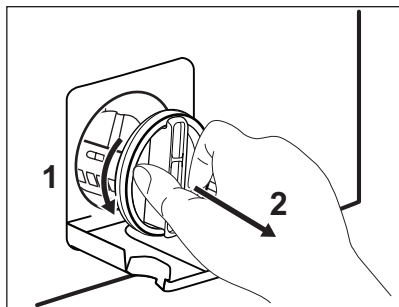
1. Otvorte kryt čerpadla.



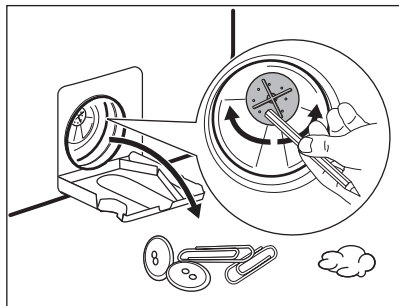
2. Pod vývod vypúšťacieho čerpadla položte vhodnú misku, aby ste zachytili vytekajúcu vodu. Pri vyberaní filtra majte vždy poruke handru, aby ste mohli utrieť vytečenú vodu.



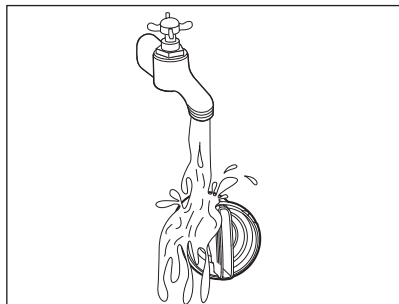
3. Filter otvorte otočením o 180 stupňov proti smeru hodinových ručičiek, nevyberajte ho. Vypustite vodu.
4. Keď bude miska plná vody, naskrutkujte späť filter a vyprázdňte nádobku.
5. Zopakujte kroky 3 a 4, až kým voda neprestane vytekať.



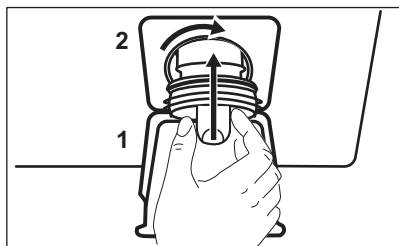
6. Otočte filter proti smeru hodinových ručičiek a odstráňte ho.



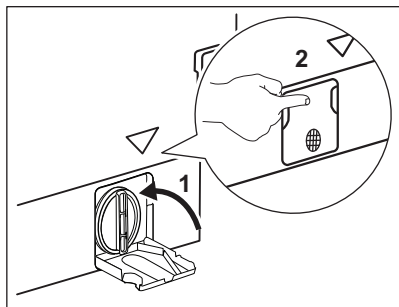
7. V prípade potreby odstráňte chumáče a predmety zachytené vo filtri. Presvedčte sa, že sa lopatka čerpadla môže otáčať. Ak sa nedá otočiť, obráťte sa na autorizované servisné stredisko.



8. Filter vyčistite pod tečúcou vodou.



9. Vráťte filter späť na špeciálne lišty tak, že ho otočíte v smere hodinových ručičiek. Uistite sa, že ste filter utiahli správne, aby ste zabránili priesakom.



10. Zatvorte kryt čerpadla.

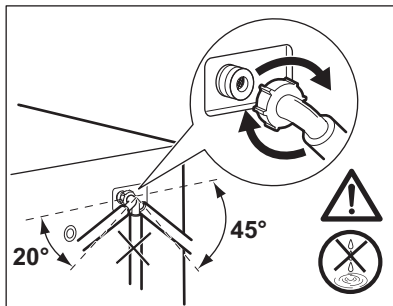
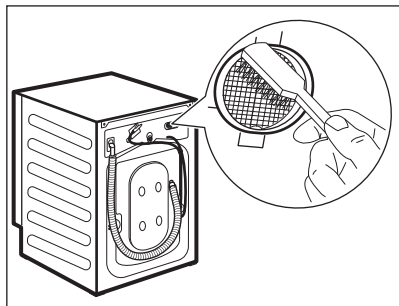
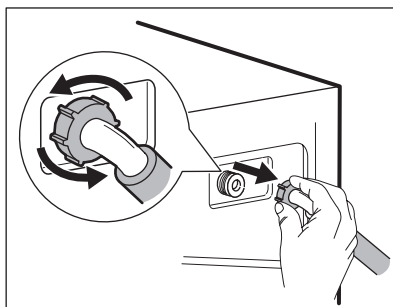
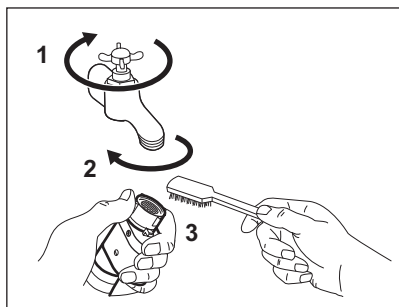
Keď vypustíte vodu postupom núdzového vypustenia, musíte znova aktivovať systém vypúšťania:

1. Nalejte 2 litre vody do hlavnej priehradky zásuvky dávkovača pracieho prostriedku.
2. Spustíte program, aby ste vypustili vodu.

12.10 Čistenie prívodnej hadice a filtra ventilu

Odporúčame dva krát ročne vyčistiť oba filtre prívodnej hadice a ventilu, aby ste odstránili

usadeniny, ktoré sa tam časom nahromadia. Pri čistení filtrov postupujte podľa nasledujúcich náčrtov:



12.11 Núdzové vypúšťanie

Ak spotrebič nevypúšťa vodu, postupujte rovnako, ako je uvedené v odseku „Čistenie

filtra odtokového čerpadla“. V prípade potreby vyčistite čerpadlo.

Keď vypustíte vodu postupom núdzového vypustenia, musíte znova aktivovať systém vypúšťania:

1. Nalejte 2 litre vody do hlavnej priehradky zásuvky dávkovača pracieho prostriedku.
2. Spustíte program, aby ste vypustili vodu.

12.12 Ochranné opatrenia pred mrazom

Ak sa spotrebič nachádza na mieste, kde môže teplota dosiahnuť hodnoty okolo 0 °C alebo môže klesnúť pod túto teplotu, odstráňte zvyšnú vodu z prívodnej hadice a vypúšťacieho čerpadla.

1. Zástrčku napájacieho kábla vytiahnite zo sieťovej zásuvky.
2. Zatvorte vodovodný kohútik.

3. Obidva konce prívodnej hadice vložte do nádoby a nechajte vodu odtiecť z hadice.
4. Vyprázdnite vypúšťacie čerpadlo. Prečítajte si informácie o núdzovom vypustení.
5. Keď je vypúšťacie čerpadlo prázdne, znova nainštalujte prívodnú hadicu.

⚠ VAROVANIE!

Pred opätovným použitím spotrebiča sa uistite, že je teplota vyššia než 0 °C. Výrobca nie je zodpovedný za škody spôsobené nízkymi teplotami.

13. RIEŠENIE PROBLÉMOV

⚠ VAROVANIE!

Pozrite si kapitoly ohľadne bezpečnosti.


13.1 Kódy alarmov a možné poruchy

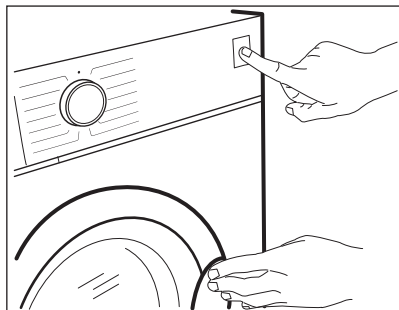
Spotrebič sa nespustí alebo sa zastaví počas prevádzky. Najprv skúste nájsť riešenie problému (pozrite si tabuľky).

⚠ VAROVANIE!

Pred akoukoľvek činnosťou spotrebič odpojte od elektrickej siete.

V prípade niektorých problémov sa na displeji zobrazí kód alarmu a môže nepretržite blikať tlačidlo Štart/Prestávka  :

Ak je v spotrebiči príliš veľa bielizne, vyberte z bubna niekoľko kusov bielizne alebo dvierka držte zatlačené a stlačte tlačidlo Štart/Prestávka, kým ukazovateľ  neprestane blikať (pozrite si obrázok nižšie).



Problém	Možné riešenie
E 10 Do spotrebiča nepreteká správne voda.	<ul style="list-style-type: none"> • Skontrolujte, či je vodovodný kohútik otvorený. • Skontrolujte, či nie je tlak prívodu vody príliš nízky. O túto informáciu požiadajte miestny vodohospodársky orgán. • Skontrolujte, či nie je vodovodný kohútik upchatý. • Uistite sa, že prívodná hadica nie je skrútená, poškodená alebo ohnutá. • Uistite sa, že pripojenie hadice na prívod vody je správne. • Uistite sa, že filter prívodnej hadice a filter ventilu nie sú upchaté. Pozrite si časť „Ošetrovanie a čistenie“.
E 20 Spotrebič nevypúšťa vodu.	<ul style="list-style-type: none"> • Skontrolujte, či nie je sifón umývadla upchatý. • Skontrolujte, či nie je odtoková hadica skrútená alebo ohnutá. • Skontrolujte, či nie je upchatý odtokový filter. V prípade potreby filter vyčistite. Pozrite si časť „Ošetrovanie a čistenie“. • Uistite sa, že je pripojenie odtokovej hadice správne. • Nastavte program vypúšťania vody, ak ste nastavili program bez fázy vypúšťania. • Nastavte program vypúšťania vody, ak ste nastavili voliteľnú funkciu, po skončení ktorej zostane v práčke voda.
E 40 Dvierka spotrebiča sú otvorené alebo sú nesprávne zatvorené.	<ul style="list-style-type: none"> • Ubezpečte sa, že dvierka sú správne zatvorené.
E 9 1 Vnútorne zlyhanie. Elektronické prvky spotrebiča nekomunikujú.	<ul style="list-style-type: none"> • Program sa neskončil správne alebo sa spotrebič zastavil príliš skoro. Spotrebič vypnite a znovu zapnite. • Ak sa opäť zobrazí poruchový kód, obráťte sa na autorizované servisné stredisko.
E 40 Elektrické napájanie je nestabilné.	<ul style="list-style-type: none"> • Počkajte, kým sa napájanie neustáli.
E F0 Aktivovalo sa zariadenie proti vytopeniu.	<ul style="list-style-type: none"> • Spotrebič odpojte a zatvorte vodovodný ventil. Obráťte sa na autorizované servisné stredisko.

Ak sa na displeji zobrazia iné poruchové kódy, vypnite a zapnite spotrebič.
 Ak problém pretrváva, obráťte sa na autorizované servisné stredisko.
 V prípade iného problému so spotrebičom vyhľadajte možné riešenia v tabuľke nižšie.

Problém	Možné riešenie
Program sa nespustí.	<ul style="list-style-type: none"> • Skontrolujte, či je sieťová zástrčka pripojená k sieťovej zásuvke. • Skontrolujte, či sú dvierka spotrebiča zatvorené. • Skontrolujte, či nie je v skrinke s poistkami poškodená poistka. • Uistite sa, že bolo stlačené tlačidlo Štart/Prestávka . • Ak je nastavený odložený štart, zrušte nastavenie alebo počkajte na dokončenie odpočítavania. • Ak je zapnutá funkcia Detská poistka, vypnite ju. • Skontrolujte polohu voliča zvoleného programu.
Spotrebič napustí vodu a hneď ju aj vypustí.	<ul style="list-style-type: none"> • Skontrolujte, či je odtoková hadica v správnej polohe. Hadica môže byť umiestnená príliš nízko. Pozrite si časť „Inštalčné pokyny“.
Fáza odstreďovania nefunguje alebo cyklus prania trvá dlhšie než zvyčajne.	<ul style="list-style-type: none"> • Nastavte program odstreďovania. • Skontrolujte, či nie je upchatý odtokový filter. V prípade potreby filter vyčistite. Pozrite si časť „Ošetrovanie a čistenie“. • Manuálne upravte bielizeň v bubne a znova spustíte fázu odstreďovania. Tento problém môže byť spôsobený nedostatočným vyvážením.
Na podlahe je voda.	<ul style="list-style-type: none"> • Uistite sa, že sú spoje hadíc na vodu pevne dotiahnuté a nedochádza k úniku vody. • Uistite sa, že prírodná a odtoková hadica nie sú poškodené. • Uistite sa, že používate správny prací prostriedok a správne množstvo.
Nie je možné otvoriť dvierka spotrebiča.	<ul style="list-style-type: none"> • Skontrolujte, či ste nezvolili prací program, ktorý končí s vodou v bubne. • Skontrolujte, či je prací program ukončený. • Ak je v bubne voda, nastavte program vypúšťania alebo odstreďovania. • Uistite sa, že má spotrebič prívod elektrickej energie. • Tento problém môže byť spôsobený poruchou spotrebiča. Obráťte sa na autorizované servisné stredisko. Ak potrebujete otvoriť dvierka, pozorne si prečítajte časť „Núdzové otvorenie dvierok“.
Spotrebič vydáva nezvyčajný zvuk a vibruje.	<ul style="list-style-type: none"> • Uistite sa, že je spotrebič správne vyrovnaný. Pozrite si časť „Inštalčné pokyny“. • Uistite sa, že sú odstránené obaly alebo prepravné skrutky. Pozrite si časť „Inštalčné pokyny“. • Pridajte viac bielizne do bubna. Dávka je možno príliš malá.
Trvanie programu sa predĺži alebo skráti počas prebiehajúceho programu.	<ul style="list-style-type: none"> • Funkcia ProSense System dokáže prispôbiť trvanie programu podľa typu a množstva náplne. Pozrite si časť „Zistenie náplne ProSense System“ v kapitole „Každodenné používanie“.
Výsledky prania nie sú uspokojivé.	<ul style="list-style-type: none"> • Zvýšte množstvo pracieho prostriedku alebo použite iný prací prostriedok. • Pred praním bielizeň odstráňte odolné škrvy pomocou špeciálnych produktov. • Uistite sa, že ste nastavili správnu teplotu. • Znížte množstvo bielizne.
Príliš veľa peny v bubne počas pracieho cyklu.	<ul style="list-style-type: none"> • Znížte množstvo pracieho prostriedku alebo počet tabliet alebo jednodávkových pracích prostriedkov.

Problém	Možné riešenie
Po dokončení pracieho cyklu zostávajú v zásuvke na prací prostriedok zvyšky pracieho prostriedku.	<ul style="list-style-type: none"> Uistite sa, že klapka je v správnej polohe (HORE pre práškový prací prostriedok – DOLE pre tekutý prací prostriedok). Uistite sa, že ste použili dávkovač pracieho prostriedku podľa pokynov uvedeníých v tomto návode.

Po kontrole aktivujte spotrebič. Program pokračuje od bodu prerušenia. Ak problém pretrváva, obráťte sa na autorizované servisné stredisko. Údaje potrebné pre autorizované servisné stredisko nájdete na typovom štítku.

13.2 Núdzové otvorenie dvierok

V prípade výpadku dodávky elektrickej energie alebo poruchy zostanú dvierka spotrebiča zablokované. Po obnove dodávky elektrickej energie prací program pokračuje. Ak dvierka zostanú zablokované z dôvodu poruchy, je možné ich otvoriť pomocou funkcie núdzového odblokovania.

Pred otvorením dvierok:



UPOZORNENIE!

Hrozí nebezpečenstvo popálenia! Ubezpečte sa, že teplota vody nie je príliš vysoká a že bielizeň nie je horúca. V prípade potreby počkajte, kým nevychladnú.



UPOZORNENIE!

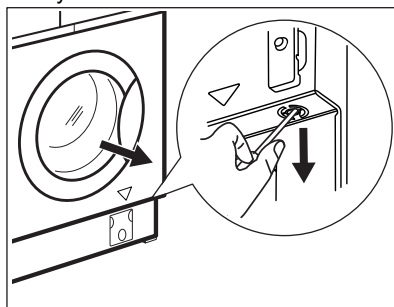
Hrozí nebezpečenstvo poranenia! Uistite sa, že bubon sa netočí. V prípade potreby počkajte, kým sa bubon neprestane točiť.



Uistite sa, že hladina vody vnútri bubna nie je príliš vysoká. V prípade potreby vykonajte núdzové vypustenie vody (pozrite si časť «Núdzové vypustenie» v kapitole «Starostlivosť a čistenie»).

Ak chcete otvoriť dvierka, postupujte takto:

1. Stlačením tlačidla Zap./Vyp. vypnite spotrebič.
2. Zástrčku napájacieho kábla vytiahnite zo sieťovej zásuvky.
3. Raz potiahnite páčku núdzového odistenia nadol. Opäť ju potiahnite, ponechajte ju napnutú a popritom otvorte dvierka spotrebiča. Páčka núdzového odistenia sa nachádza na mieste vyznačenom na nasledovnom obrázku.



4. Vyberte bielizeň a potom zatvorte dvierka spotrebiča.

14. HODNOTY SPOTREBY

14.1 Komentár



Čiarový kód na štítku energetických údajov dodanom so spotrebičom poskytuje webový odkaz na informácie o výkone spotrebiča v databáze EU EPREL. Energetický štítok, návod na používanie a ďalšie dokumenty si odložte, aby ste ich mali v prípade potreby neskôr k dispozícii.

Tie isté informácie sú dostupné aj v databáze EPREL na webovej stránke <https://eprel.ec.europa.eu>, kde treba zadať model a číslo výrobu, ktoré nájdete na typovom štítku spotrebiča. Informácie o umiestnení typového štítka nájdete v kapitole „Popis výrobu“.



Hodnoty spotreby a trvanie programu sa môžu líšiť podľa prevádzkových podmienok (napr. izbová teplota, teplota vody, množstvo a druh bielizne, napájacie napätie), a tiež ak zmeníte predvolené nastavenie programu.

14.2 Podľa nariadenia Európskej komisie 2019/2023

Program Eco 40-60	kg	kWh	Litre	hh:mm	%	°C	ot./min ¹⁾
Plná náplň	8.0	0.800	55.0	03:20	53.00	42.0	1351
Polovičná náplň	4.0	0.500	45.0	02:30	53.00	33.0	1351
Štvrtinová náplň	2.0	0.300	35.0	02:20	54.00	31.0	1351

1) Maximálna rýchlosť odstreďovania.

Spotreba energie v rôznych režimoch

Vyp (W)	Pohotovostný režim (W)	Odložený štart (W)
0.50	0.50	4.00

Čas do vypnutia/pohotovostného režimu je maximálne 15 minút.

14.3 Bežné programy

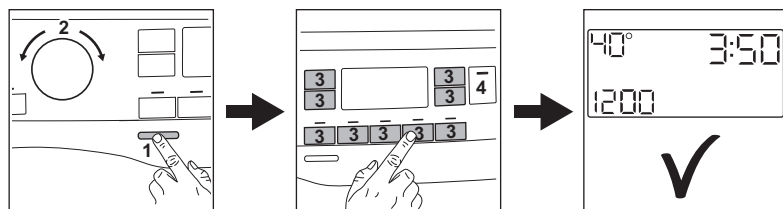
Program	kg	kWh	Litre	hh:mm	%	°C	ot./min.
Bavlna ¹⁾ 90 °C	8.0	2.250	85.0	04:00	52.00	85.0	1400
Bavlna 60 °C	8.0	1.350	80.0	03:25	52.00	55.0	1400
Bavlna ²⁾ 20 °C	8.0	0.250	80.0	02:50	52.00	20.0	1400


Program	kg	kWh	Litre	hh:mm	%	°C	ot./min.
Syntetika 40 °C	3.0	0.650	75.0	02:25	35.00	40.0	1200
Jemná bielizeň ³⁾ 30 °C	2.0	0.360	50.0	01:10	35.00	30.0	1200
Vlna 30 °C	1.5	0.200	55.0	01:05	30.00	30.0	1200

- 1) Vhodný na pranie silne zašpinených textílií.
- 2) Vhodný na pranie mierne znečistenej bavlny, syntetických a zmesových tkanín.
- 3) Tiež vykoná rýchly cyklus prania na mierne zašpinenú bielizeň.

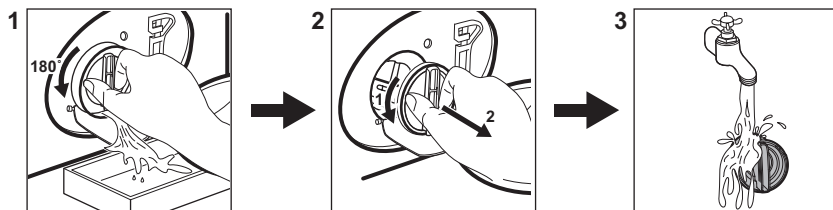
15. STRUČNÝ NÁVOD

15.1 Každodenné používanie



- Pripojte sieťovú zástrčku do sieťovej zásuvky.
- Otvorte vodovodný kohútik.
- Stlačením tlačidla **Zap./Vyp.** spotrebič zapnete (1).
- Volič programu nastavte na požadovaný program (2).
- Nastavte požadované voliteľné funkcie prostredníctvom príslušných dotykových tlačidiel (3).
- Bielizeň postupne vložte do bubna bez prekročenia maximálnej odporúčanej náplne. Zatvorte dvierka a uistite sa, že medzi tesnením a dvierkami nezostáva bielizeň.
- Nalejte prací prostriedok a ostatné prípravky do príslušnej priehradky dávkovača pracieho prostriedku.
- Ak chcete spustiť program, dotknite sa tlačidla **Štart/Prestávka**  (4).
- Spotrebič sa spustí.
- Po skončení programu vyberte bielizeň.
- Stlačením tlačidla **Zap./Vyp.** spotrebič vypnete.

15.2 Čistenie filtra vypúšťacieho čerpadla



Filter pravidelne čistite a predovšetkým vtedy, keď sa na displeji zobrazí kód alarmu **E20**.

15.3 Tabuľka programov

Programy	Náplň	Opis výrobku
Eco 40-60 1)	8.0 kg	Biela bavlna a farebne stála bavlna. Bežne zašpinená bielizeň. Spotreba energie sa zníži a trvanie pracieho programu sa predĺži, čo zabezpečí dobré výsledky prania.
Bavlna	8.0 kg	Biela a farebná bavlna.
Syntetika	3.0 kg	Syntetické alebo zmesové tkaniny.
Jemná bielizeň	2.0 kg	Jemné tkaniny ako akrylová, viskózová a polyesterová bielizeň.
Outdoorové oblečenie	2.0 kg	Moderné outdoorové športové odevy.
Para	1.0 kg	Parný program pre bavlnenú, syntetickú a jemnú bielizeň.
Odstreďovanie/Vypúšťanie vody	8.0 kg	Všetky tkaniny okrem vlnenej a veľmi jemnej bielizne. Program na odstredovanie a vypustenie vody.
Oplachovanie	8.0 kg	Všetky tkaniny okrem vlnenej a veľmi jemnej bielizne. Program na plákanie a odstredovanie.
Čistenie (Hygiene)	8.0 kg	Biela bavlnená bielizeň. Tento program s fázou pary pomáha odstrániť mikróby a baktérie.
Prikrývka	3.0 kg	Samostatná syntetická prikrývka, prešívané oblečenie, periny, bundy z peria a podobné položky.
20 min. 3 kg	3.0 kg	Jemne znečistená alebo raz nosená bavlnená a syntetická bielizeň .
Šport	3.0 kg	Syntetické športové odevy. Intenzívny krátky cyklus na dôkladné pranie športových odevov.
Džínsovina	3.0 kg	Špeciálny program na oblečenie z džínsoviny s fázou jemného prania znižuje riziko vyblednutia farieb a vzniku flakov. V záujme zabezpečenia lepšej starostlivosti o bielizeň odporúčame zmenšiť náplň bielizne.

Programy	Náplň	Opis výrobku
Vlna/hodváb	1.5 kg	Vlna vhodná na pranie v práčke, vlna určená na ručné pranie a jemná bielizeň.

1) Podľa nariadenia Komisie EÚ 2019/2023 a ukrajinského dekrétu 834/2023. Tento program pri 40 °C vyperie bežne zašpinenú bavlnenú bielizeň, ktorá sa má prať pri 40 °C alebo 60 °C, spolu v jednom cykle.



Bližšie informácie o dosiahnutej teplote bielizne, trvaní programu a ďalšie údaje nájdete v kapitole „Hodnoty spotreby“.
Najúčinnnejšie programy z hľadiska spotreby energie sú zvyčajne dlhšie cykly pri nižších teplotách.

Naloženie spotrebiča **po maximálnu kapacitu vyznačenú** pre každý program pomáha znížiť spotrebu energie a vody.

Vhodné pracie prostriedky pre pracie programy

Program	Univerzálny prášok ¹⁾	Tekutý univerzálny	Tekutý na farebnú bielizeň	Jemná bielizeň, vlna	Špeciálny
Eco 40-60	▲	▲	▲	--	--
Bavlna	▲	▲	▲	--	--
Syntetika	▲	▲	▲	--	--
Jemná bielizeň	--	--	--	▲	▲
Outdoorové oblečenie	--	--	--	▲	▲
Čistenie (Hygiene)	▲	▲	--	--	▲
Príkrývka	--	--	--	▲	▲
20 min. 3 kg	--	▲	▲	--	--
Šport	--	▲	▲	--	▲
Džínsovina	--	--	▲	▲	▲
Vlna/hodváb	--	--	--	▲	▲

1) Pri teplote nad 60 °C sa odporúča používanie práškoveho pracieho prostriedku.

▲ = Odporúčané

-- = Neodporúčané

15.4 Druh a množstvo pracieho prostriedku.

- Používajte len pracie prostriedky a prídavné prostriedky určené špeciálne pre práčky. Najprv postupujte podľa týchto všeobecných pravidiel:

- práškové pracie prostriedky (tiež tablety a jednodávkové pracie prostriedky) pre všetky druhy tkanín okrem jemnej. Uprednostnite práškové pracie prostriedky s obsahom bielidla pre bielu bielizeň a dezinfikovanie bielizne,
- tekuté pracie prostriedky (ako aj jednodávkové pracie prostriedky), hlavne pri programoch prania na

nížkej teplote (max. 60 °C) na všetky typy tkanín alebo špeciálne prostriedky na pranie vlny.

- Nemiešajte rôzne druhy pracích prostriedkov.
- Použite menej pracieho prostriedku, ak:
 - periete malú náplň,
 - bielizeň je mierne zašpinená,
 - počas prania vzniká veľké množstvo peny.
- Keď používate tablety alebo kapsule pracieho prostriedku, vždy ich vložte do bubna, nie do dávkovača pracieho prostriedku a dodržiavajte odporúčania výrobcu.

Nedostatok pracieho prostriedku môže spôsobiť:

- neuspokojivé výsledky prania,
- zhnednutie náplne,
- masťné oblečenie,
- pleseň v spotrebiči.

Nadmerné množstvo pracieho prostriedku môže spôsobiť:

- mydliny,
- znížený účinok prania,
- nevhodné plákanie,
- väčší dopad na životné prostredie.

15.5 Harmonogram periodického čistenia

Periodické čistenie pomáha predĺžiť životnosť vášho spotrebiča.

Po každom cykle ponechajte dvierka a dávkovač pracieho prostriedku mierne pootvorené, aby došlo k cirkulácii vzduchu a vyschla vlhkosť vnútri spotrebiča.

Ak spotrebič nepoužívate dlhší čas: zatvorte vodovodný ventil a odpojte spotrebič od elektrickej siete.

Indikatívny harmonogram periodického čistenia:

Odvápňovanie	Dvakrát ročne
Program na údržbu práčky	Jedenkrát ročne
Vyčistite tesnenia dvierok	Každé dva mesiace
Vyčistite bubon	Každé dva mesiace

Vyčistite dávkovač pracieho prostriedku	Každé dva mesiace
---	-------------------

Vyčistite filter odtokového čerpadla	Dvakrát ročne
--------------------------------------	---------------

Vyčistite filter v prírodnej hadici a filter ventilu	Dvakrát ročne
--	---------------

Pravidelne kontrolujte bubon, či nenájdete usadený vodný kameň. Odporúčame občas spustiť cyklus s prázdny bubnom a odvápnovacím prostriedkom.

Odstránenie cudzích predmetov

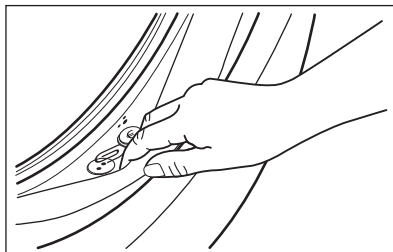


Pred spustením cyklu sa uistite, že sú vrecká prázdne a všetky voľné prvky sú uviazané.

Vyberte akékoľvek cudzie predmety (ako napr. kovové spony, gombíky, mince a pod.), ktoré môžete nájsť v tesnení dvierok, filtroch a bubne. V prípade potreby kontaktujte autorizované servisné stredisko.

Tesnenie dvierok


Tento spotrebič je navrhnutý so **samočistiacim odtokovým systémom** umožňujúcim vypustenie ľahkých žmolek, ktoré odpadnú z oblečenia, spolu s vodou. Tesnenie pravidelne kontrolujte a v prípade potreby ho vyčistite podľa pokynov na nasledujúcom obrázku. Po skončení cyklu môžete späťne získať mince, gombíky a iné malé predmety.




V prípade potreby ho vyčistite pomocou krémového čistiaceho prostriedku s obsahom amoniaku tak, aby ste nepoškabali povrch.

V prípade potreby odstráňte chumáče a predmety zachytené vo filtri.

16. OCHRANA ŽIVOTNÉHO PROSTREDIA

Materiály označené symbolom  Obal vyhodte do príslušných kontajnerov na recykláciu. Chráňte životné prostredie a zdravie ľudí a recyklujte odpad z elektrických a elektronických spotrebičov. Spotrebiče

označené symbolom  s komunálnym odpadom. Výrobok odovzdajte v miestnom recyklačnom zariadení alebo sa obráťte na obecný alebo mestský úrad.





aeg.com

157070951-A-442025



CE